

BRANŻA SANITARNA

KANALIZACJA DESZCZOWA

Budowa dróg wraz z budową kanalizacji deszczowej i infrastrukturą towarzyszącą w miejscowości Liniewo

SPIS TREŚCI

Podstawa formalno-prawna.....	2
I. OPIS TECHNICZNY – branża sanitarna.....	3
1. Przedmiot inwestycji, zakres całego zamierzenia	3
2. Istniejący stan zagospodarowania terenu z opisem projektowanych zmian.....	3
3. Projektowane zagospodarowanie terenu, w tym urządzenia budowlane związane z obiektami budowlanymi, układ komunikacyjny, ukształtowanie terenu i zieleni w zakresie niezbędnym do uzupełnienia części rysunkowej projektu zagospodarowania terenu	3
<i>Kanalizacja grawitacyjna</i>	5
<i>Studnia rewizyjna</i>	5
<i>Wpust uliczny</i>	5
<i>Studnia chłonna</i>	5
<i>Separator substancji ropopochodnych</i>	5
4. Zestawienie powierzchni poszczególnych części zagospodarowania działki budowlanej lub terenu, jak: powierzchnia zabudowy projektowanych i istniejących obiektów budowlanych, powierzchnie dróg, parkingów, placów i chodników, powierzchnia zieleni oraz innych części terenu niezbędnych do sprawdzenia zgodności z ustaleniami miejscowego planu zagospodarowania przestrzennego, a w przypadku jego braku z decyzją o warunkach zabudowy albo decyzją o lokalizacji inwestycji celu publicznego	6
5. Dane informujące, czy działka lub teren, na którym jest projektowany obiekt budowlany, są wpisane do rejestru zabytków oraz czy podlegają ochronie na podstawie ustaleń miejscowego planu zagospodarowania przestrzennego.....	6
6. Dane określające wpływ eksploatacji górniczej na działkę lub teren zamierzenia budowlanego, znajdującego się w granicach terenu górniczego.....	6
7. Informacje i dane o charakterze i cechach istniejących i przewidywanych zagrożeń dla środowiska oraz higieny i zdrowia użytkowników projektowanych obiektów budowlanych i ich otoczenia w zakresie zgodnym z przepisami odrębnymi	6
8. Inne konieczne dane wynikające ze specyfiki, charakteru i stopnia skomplikowania obiektu budowlanego lub robót budowlanych	7
II. Opinia geotechniczna	7
III. Wytyczne do wykonawstwa.....	7
1. Wytczenie trasy.....	7
2. Wykopy i zasypanie wykopów	8
3. Umocnienie ścian wykopów	8
4. Nasypy, podłoża pod nasypy.....	8
IV. Roboty montażowe.....	9
V. Odbiory robót technologiczno-montażowych	9
VI. Informacja dotycząca bezpieczeństwa i ochrony zdrowia „bioz”.....	11

PODSTAWA FORMALNO-PRAWNA

- a. Ustawa z dnia 7 lipca 1994r. Prawo Budowlane.
- b. Lokalizacja inwestycji celu publicznego
- c. Rozporządzenie Ministra Transportu, Budownictwa i Gospodarki Morskiej z dnia 25 kwietnia 2012r. w sprawie szczegółowego zakresu i formy projektu budowlanego.
- d. Mapa do celów projektowych.

Spis rysunków:

1. Projekt zagospodarowania terenu - Arkusz 1 - w skali 1:500
2. Projekt zagospodarowania terenu - Arkusz 2 - w skali 1:500
3. Profil podłużny kanalizacji deszczowej D7 – D46
4. Profil podłużny kanalizacji deszczowej
5. Profil podłużny kanalizacji deszczowej D25 – D49
6. Profil podłużny kanalizacji deszczowej D1 – D5
7. Profil podłużny przykanalików kanalizacji deszczowej
8. Profil podłużny przykanalików kanalizacji deszczowej
9. Profil podłużny przykanalików kanalizacji deszczowej
10. Wpust deszczowy
11. Studnia chłonna

I. OPIS TECHNICZNY – BRANŻA SANITARNA

1. Przedmiot inwestycji, zakres całego zamierzenia

Przedmiotem inwestycji jest budowa kanalizacji deszczowej grawitacyjnej, mająca na celu odprowadzanie wód opadowych z ul. Tęczowej, Kasztanowej, Topolowej i Spokojnej do zaprojektowanych studni kanalizacji deszczowej, dla których wydano pozwolenie na budowę wyd. przez Starostę Kościerski nr AB.7351- 740(1)/08 z dnia 13.11.2008r., odprowadzające wody deszczowe do istniejącego stawu zlokalizowanego na dz. nr 456, 759/4 oraz odprowadzenie wód opadowych z ulicy Tęczowej do projektowanych 3 studni chłonnych na dz. nr 781.

Zakres całego zamierzenia obejmuje budowę:

- kanału z rury WIPRO o średnicy DN300mm i długości $L= 740m$,
- 29 studni betonowych rewizyjnych o średnicy DN1200mm z osadnikiem $h=0,5m$,
- 42 wpustów ulicznych ze studniami z osadnikami $h=0,6m$,
- rury PP X-Stream o średnicy $Dn200mm$ i długości $Lc= 216m$,
- 3 studnie chłonne $\varnothing 2000mm$ (Rys. 11),
- 2 separatory substancji ropopochodnych.

2. Istniejący stan zagospodarowania terenu z opisem projektowanych zmian

Rzeźba terenu urozmaicona, rzędne terenu: 153,0 – 156,0 m n.p.m. Droga o nawierzchni z betonu asfaltowego, pobocze drogi częściowo z kostki betonowej.

Na omawianym terenie występuje uzbrojenie terenu w postaci: sieci wodociągowej, sieci kanalizacji sanitarnej, sieci kablowej podziemnej.

Projektowane rury kanalizacji deszczowej zostaną ułożone w ziemi, na głębokości do 2,93m.

3. Projektowane zagospodarowanie terenu, w tym urządzenia budowlane związane z obiektami budowlanymi, układ komunikacyjny, ukształtowanie terenu i zieleni w zakresie niezbędnym do uzupełnienia części rysunkowej projektu zagospodarowania terenu

Projektowana kanalizacja przebiegać będzie w projektowanej drodze. W obrębie pasa drogowego ulic Tęczowej, Kasztanowej, Topolowej i Spokojnej nie występuje żaden drzewostan.

Wody opadowe i roztopowe ze szczelnej powierzchni komunikacyjnej przed wprowadzaniem do gruntu będą podczyszczane w projektowanym separatorze substancji ropopochodnych.

Wody opadowe i roztopowe wstępnie podczyszczane we właściwie eksploatowanych osadnikach a następnie w separatorze, są oczyszczone w stopniu gwarantującym uzyskanie dopuszczalnych wartości wskaźników zanieczyszczeń:

- a) zawiesina ogólna $\leq 100 \text{ mg/dm}^3$,
- b) węglowodory ropopochodne $\leq 15 \text{ mg/dm}^3$.

Obliczenia wód opadowych

Maksymalny spływ wyliczono według następującego wzoru:

$$Q = q \times \psi \times F \quad [l/s]$$

gdzie:

q – natężenie deszczu miarodajnego przy prawdopodobieństwie występowania $p = 20\%$ i czasie trwania 15 min [l/s],

ψ – współczynnik spływu,

F – powierzchnia odwadniana [ha].

Kryteria wyboru prawdopodobieństwa występowania deszczu

Obliczając sieć kanalizacyjną określa się prawdopodobieństwo p występowania deszczu, które w decydujący sposób wpływa na obliczenie jego natężenia, a co za tym idzie i spływu wód deszczowych do kanalizacji. W zależności od układu terenu i sposobu wykorzystania podziemi budynków przyjmuje się prawdopodobieństwo wynoszące 100 %, 50 %, 20 % i 10 %. Dla terenu objętego projektem przyjęto wartość natężenia deszczu miarodajnego $q = 130$ l/s/ha tj. określonego dla prawdopodobieństwa występowania deszczu raz na 5 lat $p = 20$ % i czasie trwania 15 minut.

Kryteria wyboru współczynnika spływu (ψ)

Współczynnik spływu ψ określa stosunek ilości wody deszczowej, która spływa z danej powierzchni, do ilości opadu. Jest on uzależniony od wielu czynników, głównie zaś od rodzaju pokrycia terenu, natężenia deszczu, spadków terenu i budowy geologicznej wierzchnich warstw oraz czasu trwania deszczu.

Tabela 1. Zależność współczynnika ψ od rodzaju pokrycia terenu

Lp.	Rodzaj pokrycia terenu	ψ
1	Dachy	0,90-1,00
2	Asfalt	0,80-0,90
3	Kostka	0,80-0,85
4	Żwir	0,15-0,30
5	Zieleń	0,10-0,15

➤ ZLEWNIA I - Studnie chłonne: Sc1, Sc2, Sc3

DROGA - nawierzchnia utwardzona $P = 500m^2$, $\psi = 0,9$

Spływ maksymalny:

$$Q = 130 \times 0,90 \times 0,05 \text{ [l/s]} = 5,85 \text{ [l/s]}$$

$$Q_{\max_h} = 21,06 \text{ m}^3/\text{h, przy czasie trwania } t = 15 \text{ min}$$

$$Q_{\max_{\text{rok}}} = 184486 \text{ m}^3/\text{rok}$$

Odpływ maksymalny z jednego opadu:

$$Q = 5,85 \times 60 \times 15 / 1000 = 5,27 \text{ m}^3$$

Wyliczenie średnio-dobowych odpływów deszczu:

$$Q_{\text{śr}} = 500 \text{ m}^2 \times 0,55 \text{ m} \times 0,90$$

$$Q_{\text{śr}} = 247,5 / 140$$

$$Q_{\text{śr}_d} = 1,8 \text{ m}^3/\text{d}$$

Kanalizacja grawitacyjna

Projektuje się kanały grawitacyjne z rur WIPRO o średnicy DN300mm. Przyłącza do wpustów ulicznych z rur PP z rur dwuściennych Dn200mm.

Studnia rewizyjna

Projektuje się studnie betonowe o średnicy DN 1200mm. Właz żeliwny typu ciężkiego Ø600mm. Studnia z prefabrykatów z betonu C40/50 o nasiąkliwości max 4% mrozoodporny (F50) wykonany zgodnie z normą PN-B-10729. Fundament studni z wykonaną fabrycznie kinetą. Kręgi studzienne wyposażone w stopnie żlazowe wg PN/H-74086. Studnie zaprojektowano z osadnikiem h=0,5m.

Wszystkie stosowane rury, kształtki i elementy studni powinny posiadać aprobatę techniczną oraz atest producenta.

Wpust uliczny

Projektuje się wpust uliczny przejazdowy typu ciężkiego DN400 wraz ze studnią betonową o średnicy Ø500mm. Właz żeliwny typu ciężkiego Ø600mm. Wszystkie wpusty zaprojektowano z osadnikiem h=0,6m.

Wokół wpustu należy ułożyć kostkę betonową o gr. 8cm i szerokości pasa min. 30cm.

Wszystkie stosowane rury, kształtki i elementy studni powinny posiadać aprobatę techniczną oraz atest producenta.

Studnia chłonna

Studnia z kręgów żelbetowych DN2000mm bez dna. Część dolna wewnątrz studni wypełniona będzie warstwą filtracyjną składającą się z tłucznia 31/63mm o gr. min. 102 cm przykrytego warstwą wykonaną ze żwiru 2/4 o gr. 50 cm z przekładką z geowłókniny filtracyjnej. Górna część studni przykryta będzie pokrywą z włazem żeliwnym. Przewiduje się wykonanie studni o głębokości 3,97m.

Wody opadowe i roztopowe odprowadzane będą do studni chłonnej, a następnie warstwą filtracyjną do warstwy przepuszczalnej.

Separator substancji ropopochodnych

Separatory przeznaczone są do oddzielenia substancji ropopochodnych z wód płynących w systemie kanalizacji deszczowej. Stosuje się je w systemach kanalizacji deszczowej odprowadzających wody opadowe m. in. z parkingów i dróg.

Budowa urządzenia sprawia, że zatrzymują również zawieszinę łatwo opadającą która gromadzi się w komorze osadowej. Wody opadowe wpływają do separatora poprzez komorę wlotową, w której następuje uspokojenie przepływu i ukierunkowanie strumienia wody z dopływem do komory separacji (środkowej komory urządzenia). Ścieki przepływają do komory separacji przez otwory znajdujące się w dolnej części przegrody. Oddzielenie zanieczyszczeń następuje dzięki zjawiskom flotacji i sedymentacji podczas poziomego przepływu zanieczyszczonych wód przez specjalnie skonstruowane sekcje lamelowe (żaluzjowe).

Przed wprowadzeniem wód do studni chłonnych zaprojektowano i dobrano separator lamelowy Sp np. prod. ecol-unicon typu 10/100 do podczyszczania wód opadowych.

Przed wprowadzeniem wód do studni Di46 i dobrano separator lamelowy Sp np. prod. ecol-unicon typu 40/400 do podczyszczania wód opadowych.

- 4. Zestawienie powierzchni poszczególnych części zagospodarowania działki budowlanej lub terenu, jak: powierzchnia zabudowy projektowanych i istniejących obiektów budowlanych, powierzchnie dróg, parkingów, placów i chodników, powierzchnia zieleni oraz innych części terenu niezbędnych do sprawdzenia zgodności z ustaleniami miejscowego planu zagospodarowania przestrzennego, a w przypadku jego braku z decyzją o warunkach zabudowy albo decyzją o lokalizacji inwestycji celu publicznego**

Nie dotyczy.

- 5. Dane informujące, czy działka lub teren, na którym jest projektowany obiekt budowlany, są wpisane do rejestru zabytków oraz czy podlegają ochronie na podstawie ustaleń miejscowego planu zagospodarowania przestrzennego**

Teren przedmiotowej inwestycji nie podlega ochronie na podstawie lokalizacji inwestycji celu publicznego.

Przedmiotowy teren zlokalizowany jest poza obszarami chronionymi.

- 6. Dane określające wpływ eksploatacji górniczej na działkę lub teren zamierzenia budowlanego, znajdującego się w granicach terenu górniczego**

Działki nie znajdują się w granicach terenu górniczego.

- 7. Informacje i dane o charakterze i cechach istniejących i przewidywanych zagrożeń dla środowiska oraz higieny i zdrowia użytkowników projektowanych obiektów budowlanych i ich otoczenia w zakresie zgodnym z przepisami odrębnymi**

Zastosowane materiały i armatura zagwarantują szczelność systemu.

Przy realizacji budowy kanalizacji, szkodliwe oddziaływanie na stan zanieczyszczenia powietrza atmosferycznego ma:

- zwiększona emisja zanieczyszczeń gazowych, zawartych w spalinach maszyn i pojazdów pracujących na budowie,
- zwiększona ilość pyłów, związana z transportem i wykorzystaniem na budowie materiałów sypkich oraz intensywniejszym ruchem pojazdów na terenie budowy.

Wymienione uciążliwości są typowe dla okresu budowy i znikną one wraz z zakończeniem prac budowlanych.

W okresie prowadzenia prac związanych z budową, źródłem hałasu będzie pracujący na budowie sprzęt: koparki, ładowarki, walec, zagęszczarki, samochody dostawcze.

W czasie prowadzenia prac należy liczyć się z krótkotrwałym występowaniem poziomu dźwięku o wartościach 70-75 dB(A). Po zakończeniu budowy poziom hałasu powróci do stanu obecnego.

Przyjęte rozwiązania projektowe nie powodują zmiany stosunków wodnych na terenie objętym inwestycją. Realizacja przedsięwzięcia nie powoduje zanieczyszczenia środowiska.

8. Inne konieczne dane wynikające ze specyfiki, charakteru i stopnia skomplikowania obiektu budowlanego lub robót budowlanych

Nie dotyczy.

II. OPINIA GEOTECHNICZNA

Na podstawie Geotechnicznych warunków posadowienia studni chłonnych i nawierzchni drogowej ulic: Tęczowa, Kasztanowa, Topolowa, Spokojna w Liniewie wykonane przez Zakład Usług Geotechnicznych GEODOM:

- W podłożu badanego terenu zalegają przede wszystkim grunty mineralne spoiste i niespoiste: piaski gliniaste, gliny piaszczyste oraz piaski drobne i średnie.
- W zbadanym podłożu gruntowym nie stwierdzono występowania wody gruntowej.
- Projektowaną nawierzchnię drogową zaliczono do I kategorii geotechnicznej- posadowioną w prostych warunkach gruntowych, nadających się do bezpośredniego posadowienia obiektów budowlanych I kategorii geotechnicznej.
- Projektowane studnie chłonne zaliczono do II kategorii geotechnicznej- gruntami zdolnymi do przejścia obciążeń od studni chłonnych są piaski drobne średniozagęszczone i piaski gliniaste występujące w badanym terenie.

III. WYTTCZNE DO WYKONAWSTWA

Przed przystąpieniem do robót należy wyprzedzająco powiadomić użytkowników istniejącego uzbrojenia podziemnego, w razie konieczności – roboty wykonać pod ich nadzorem. Ewentualne różnice między rzędnymi rzeczywistymi, a przyjętymi w projekcie należy skorygować na miejscu.

Każdorazowo po zakończeniu robót na koniec dnia należy możliwie jak największą część wykopu zasypać, a pozostałą część dobrze zabezpieczyć przed osobami trzecimi. Po zakończeniu prac związanych z realizacją zadania należy teren budowy doprowadzić do stanu pierwotnego umożliwiającego korzystanie z drogi publicznej.

Projektowana inwestycja jest zlokalizowana w pasie drogi publicznej.

Podczas prowadzenia robót należy miejsca pracy wygrodzić, oznakować i wykonać niezbędne pomosty dla pieszych i wydzielić pasy dla przejeżdżających samochodów.

1. Wytyczenie trasy

Układanie rur prowadzić z zachowaniem trasy i spadków zgodnie z niniejszą dokumentacją.

Projektowaną oś kanałów należy oznaczyć w terenie za pomocą drewnianych palików tzw. kołków osiowych na każdym załamaniu trasy i osiach projektowanego uzbrojenia a na odcinkach prostych co ok. 30-50 m. Na każdym odcinku prostym należy utrwalić co najmniej 3 punkty. Kołki wbija się po dwóch stronach wykopu, tak aby istniała możliwość odtworzenia jego osi podczas prowadzenia robót.

W przypadku skrzyżowania kanalizacji i sieci wodociągowej z kablami sieci energetycznej i telekomunikacyjnej, na kablu należy zamontować rurę ochronną dwudzielną typu Arot. W przypadku skrzyżowania kanalizacji z siecią wodociągową, na wodociągu należy zamontować rurę ochronną PE.

2. Wykopy i zasypanie wykopów

Wykopy należy prowadzić mechanicznie możliwie od najniższych punktów, tak aby zapewnić grawitacyjny odpływ wody w dół po jego dnie. Wzdłuż wykopów należy wykonywać rowki odwadniające zabezpieczające wykopy przed wodą opadową.

Maksymalne odchylenia rzędnych dna wykopu nie powinny być większe niż 5 cm.

Wykopy wykonywać jako wąsko przestrzenne. Ściany wykopów wąsko przestrzennych należy umocnić ażurowo wypraskami stalowymi lub balami drewnianymi.

W wykopach głębszych niż 1 m od poziomu terenu powinny być wykonane w odległości nie większych niż 20m bezpieczne zejścia (wyjścia) dla pracowników.

Drabiny powinny mieć szczeble co 30-40 cm i być przymocowane do odeskowań, tak aby nie groziło niebezpieczeństwo ich poślizgu lub przechyłu.

Zасыpywanie wykopów wykonywać po ułożeniu rur na podsypce z piasku o grubości warstwy 0,15 m. Do zасыpywania wykopów powinien być używany grunt nie zamrożony i bez zanieczyszczeń (np. ziemia roślinne, odpadki z materiałów budowlanych itp.) Zасыpkę bezpośrednio nad rurą prowadzić ręcznie do wysokości warstwy min. 0,3m nad rurą. Zagęszczenie gruntu wykonać za pomocą ubijaków ręcznych, warstwami o grubości jednorazowej warstwy nie większej niż 0,2m.

Zасыpanie i ubicie powinno być wykonane po obu stronach kanału.

Pozostałą przestrzeń można zасыpywać mechanicznie pod warunkiem nasypywania warstw nie większych niż 0,4m i zagęszczaniu mechanicznym (zagęszczarki wibracyjne płytowe, ubijaki spalinowe).

Mechaniczne zасыpywanie prowadzić przy wykopach nieumocnionych skarpowanych, dla wykopów wąskoprzestrzennych umacnianych zасыpkę prowadzić ręcznie.

Wskaźnik zagęszczenia gruntu wykonywanego sposobem mechanicznym nie może być mniejszy niż 90% w skali Proktora.

3. Umocnienie ścian wykopów

Ściany wykopów wąskoprzestrzennych umacniać ażurowo balami drewnianymi lub wypraskami stalowymi. Rozstaw rozpór pionowych nie może przekraczać 1,4 m.

Poziomy rozstaw rozpór nie może przekraczać 1,6 m.

W przypadku rozmieszczenia ścian balami drewnianymi, grubość bali bocznych nie może być mniejsza niż 50 mm, bali podporowych 63 mm. Odeskowanie szczelne wykopu wykonywać tylko w przypadku stwierdzenia niespoistości gruntu.

Górne krawędzie bali przyściennych powinny wystawać ponad teren, co najmniej 15 cm i zabezpieczać wykop przed wpadaniem gruntu i innych przedmiotów.

Odkład - grunt z wykopów należy składować w odległości nie mniejszej niż 1m od górnej krawędzi wykopu obudowanego.

4. Nasypy, podłoża pod nasypy

W miejscu na którym ma być wykonywany nasyp, teren powinien być oczyszczony z krzewów, kamieni, ziemi roślinnej, rumowisk, gruzu itp.

Ziemia roślinna (humus) powinna być zgarnięta w pryzmy i wykorzystana do późniejszego umocnienia skarp nasypu. Grunt używany do nasypów powinien mieć wilgotność naturalną taką jak w miejscu wykopu, w przypadku gdy grunt nie ma właściwej wilgotności, należy go nawilżać i zagęszczać warstwami.

Grunty o różnorodnych właściwościach powinny być układane warstwami o jednakowej grubości na całej szerokości wykopu. Grubość warstwy zagęszczonego gruntu w nasypie nie

powinna być większa niż 0,4 m przy zagęszczeniu walcami okołkowanymi lub wibracyjnymi, wibratorami lub ubijakami mechanicznymi.

Wskaźnik zagęszczenia gruntu nie powinien być mniejszy niż:

- 0,95 dla górnej warstwy nasypu zalegającej na głębokości do 1,2 m,
- 0,80 dla warstwy nasypu zalegających poniżej 1,2m.

Zagęszczenie do wartości 85% Proktora uzyskuje się następująco:

- po jednym przejeździe po warstwie grubości 0,15 m wibratorem płytowym (50 do 100 kg) o rozdzielnej płycie wibracyjnej do jednoczesnego zagęszczania po obu stronach przewodu
- po jednym przejeździe po warstwie grubości 0,15 m wibratorem płytowym (50 do 100 kg). Nad przewodem zalecana warstwa ochronna o grubości 0,25 m, zanim wibrator zostanie wykorzystany do zagęszczenia nad wierzchołkiem rury
- po jednym przejeździe po warstwie grubości 0,2m wibratorem płytowym (100 do 200 kg). Minimalna warstwa ochronna 0,4 m
- po jednokrotnym ścisłym ubijaniu nogami warstwy 0,1 m

Zagęszczania do około wartości 90 % Proktora uzyskujemy

- po czterech przejazdach po warstwie grubości 0,2 m wibratorem płytowym (50 do 100 kg) o rozdzielnej płycie wibracyjnej do jednoczesnego zagęszczania po obu stronach przewodu
- po czterech przejazdach po warstwie grubości 0,15 m wibratorem płytowym (50 do 100 kg). Nad przewodem zalecana warstwa ochronna o grubości 0,25 m, zanim wibrator zostanie wykorzystany do zagęszczenia nad wierzchołkiem rury
- po czterech przejazdach po warstwie grubości 0,2m wibratorem płytowym (100 do 200 kg). Minimalna warstwa ochronna 0,4 m
- po trzykrotnym ścisłym ubijaniu nogami warstwy 0,1 m

IV. ROBOTY MONTAŻOWE

Warunkiem prawidłowego montażu rur jest właściwe wykonanie podsypki piaskowej, która powinna wynosić zgodnie z niniejszym projektem 15 cm. Elementem poprzedzającym montaż rur jest zagęszczenie podsypki najlepiej przy użyciu wibratora płaszczyznowego. Rury muszą być układane tak, żeby podparcie było jednolite. Przestrzeń wykopu w obrębie przewodu należy wypełnić gruntem piaszczystym nie zawierającym kamieni. Obsypka przewodów powinna być grubości min. 20 cm ponad górę rur po jej ułożeniu. Przy układaniu należy zwrócić uwagę, aby rury nie były zdeformowane i uszkodzone oraz aby leżały całą płaszczyzną na usypanej warstwie materiału wypełniającego. Materiał do podsypki powinien spełniać następujące wymagania:

- nie powinny występować cząstki o wymiarach powyżej 20 mm,
- materiał nie może być zmrożony,
- nie może zawierać ostrych kamieni lub innego łamanego materiału.

V. ODBIORY ROBÓT TECHNOLOGICZNO-MONTAŻOWYCH

Przed przekazaniem do eksploatacji należy przeprowadzić następujące badania:

- a) zgodności z dokumentacją techniczną,
- b) materiałów (atesty, certyfikaty, deklaracje zgodności),
- c) ułożenia przewodów:
 - głębokości ułożenia,

- odległości od budowli sąsiadujących,
 - ułożenia budowli na podłożu piaskowym,
 - odchylenia osi przewodu,
 - zabezpieczenia przewodu przed przemieszczeniem,
 - zasyпки przewodu,
 - wykonania bloków oporowych,
 - zabezpieczenie budowli sąsiadujących,
- d) badanie szczelności.

Opracował:
mgr inż. Magdalena Kaszubowska

Sprawdził:
inż. Jędrzej Myszka

VI. INFORMACJA DOTYCZĄCA BEZPIECZEŃSTWA I OCHRONY ZDROWIA „BIOZ”

Inwestycja:

Budowa dróg wraz z budową kanalizacji deszczowej i infrastrukturą towarzyszącą w miejscowości Liniewo

Branża:

sanitarna

Inwestor:

Gmina Liniewo
ul. Dworcowa 3
83-420 Liniewo

Lokalizacja:

Obręb Liniewo,
Gmina Liniewo
Dz. nr: 781, 786, 811, 815, 821, 759/4, 770, 703/2, 485, 830, 439/2,
437

Opracował:

mgr inż. Magdalena Kaszubowska
ul. Wodna 14
80-400 Kościerzyna

1. Zakres robót dla zamierzenia budowlanego

Zakres całego zamierzenia obejmuje budowę:

- kanału z rury WIPRO o średnicy DN300mm i długości $L= 740m$,
- 29 studni betonowych rewizyjnych o średnicy DN1200mm z osadnikiem $h=0,5m$,
- 42 wpustów ulicznych ze studniami z osadnikami $h=0,6m$,
- rury PP X-Stream o średnicy Dn200mm i długości $L_c= 216m$,
- 3 studnie chłonne $\varnothing 2000mm$ (Rys. 11),
- 2 separatory substancji ropopochodnych.

2. Wykaz istniejących obiektów podlegających rozbudowie

Zaprojektowana kanalizacja deszczowa dla której wydano pozwolenie na budowę wyd. przez Starosta Kościerski nr AB.7351- 740(1)/08 z dnia 13.11.2008r.

3. Elementy zagospodarowania działki stwarzające zagrożenie bezpieczeństwa i zdrowia ludzi

- ruch pojazdów mechanicznych

4. Przewidywane zagrożenie występujące podczas realizacji robót budowlanych

Roboty wykonywane przy użyciu elektronarzędzi.

Roboty wykonywane przy użyciu sprzętu ciężkiego (koparki i dźwigi).

Prace wykonywane w wykopach.

5. Sposób oznakowanie miejsc prowadzenia robót budowlanych

Miejsce prowadzenia robót należy oznaczyć taśmą sygnalizacyjną i zabezpieczyć przed dostępem osób trzecich.

6. Sposób instruktażu pracowników

W przypadku wykonywania prac budowlanych związanych z uzyskaniem pozwolenia na budowę, kierownik budowy zobowiązany jest do przeprowadzenia szkolenia BHP pracowników oraz do zapoznania ich z przygotowanym uprzednio planem BIOZ.

- Rozporządzeniem MB i PMB Dz.U. 13/72 poz. 47, w sprawie BHP przy robotach budowlano-montażowych i remontowych.
- Rozp. Min. Gosp. z dnia 20.09.2001 (Dz.U. nr 118 poz. 1263) w sprawie bezpieczeństwa i higieny pracy podczas eksploatacji maszyn i urządzeń technicznych do robót ziemnych, budowlanych i drogowych.

Opracował:

mgr inż. Magdalena Kaszubowska

Określenie obszaru oddziaływania obiektu- teren wyznaczony w otoczeniu obiektu budowlanego na podstawie przepisów odrębnych, wprowadzających związane z tym obiektem ograniczenia w zagospodarowaniu, w tym zabudowy, tego terenu.

Badając obszar oddziaływania projektowanej budowy dróg wraz z budową kanalizacji deszczowej i infrastrukturą towarzyszącą w miejscowości Liniewo na terenie działek nr: 781, 786, 811, 815, 821, 759/4, 770, 703/2, 485, 830, 439/2, 437, obr. Liniewo, gm. Liniewo, sprawdzono spełnienie poniższych przepisów:

- 1) Ustawa z dnia 7 lipca 1994r. Prawo budowlane (Dz.U. z 2013 poz. 1409 z późn.zm.)
- 2) Rozporządzenie Ministra Infrastruktury z dnia 12 kwietnia 2002r. w sprawie warunków technicznych jakim powinny odpowiadać budynki i ich usytuowanie (Dz.U. nr 75, poz. 690 z późn.zm.)
- 3) Ustawa z dnia 21 marca 1985r. o drogach publicznych (Dz.U. z 2015 poz. 460 z późn.zm.)
- 4) Rozporządzenie Ministra Transportu i Gospodarki Morskiej z dnia 2 marca 1999r. w sprawie warunków technicznych jakim powinny odpowiadać drogi publiczne i ich usytuowanie (Dz.U. z 1999 nr 43 poz. 430 z późn.zm.)- Spełnia wymagania.
- 5) Ustawa z dnia 27 kwietnia 2001r. Prawo ochrony środowiska (Dz.U. z 2013 poz. 1232 z późn.zm.)
- 6) Ustawa z dnia 16 kwietnia 2004r. o ochronie przyrody (Dz.U. z 2013 poz. 627 z późn.zm.)
- 7) Ustawa z dnia 7 czerwca 2001 r. o zbiorowym zaopatrzeniu w wodę i zbiorowym odprowadzaniu ścieków (Dz.U. 2015 poz. 139)
- 8) - Ustawa z dnia 23 kwietnia 1964r. – Kodeks cywilny (Dz.U. 2014 poz. 121).

Po przeprowadzeniu analizy oddziaływania obiektu - projektowanej budowy dróg wraz z budową kanalizacji deszczowej i infrastrukturą towarzyszącą w miejscowości Liniewo stwierdzono, że obszar oddziaływania obiektu zawiera się w granicach działek nr: 781, 786, 811, 815, 821, 759/4, 770, 703/2, 485, 830, 439/2, 437, obr. Liniewo, gm. Liniewo, - objętych opracowaniem, zgodnie z wydaną decyzją o ustaleniu lokalizacji inwestycji celu publicznego wydaną przez Wójta Gminy Liniewo.



- wyliczyłem, zaprojektowałem studni D19
- pozwolenie na budowę wydane przez Starostę Koszubiński z
nr AB.7351-740(U)108 z dnia 13.11.2008r.

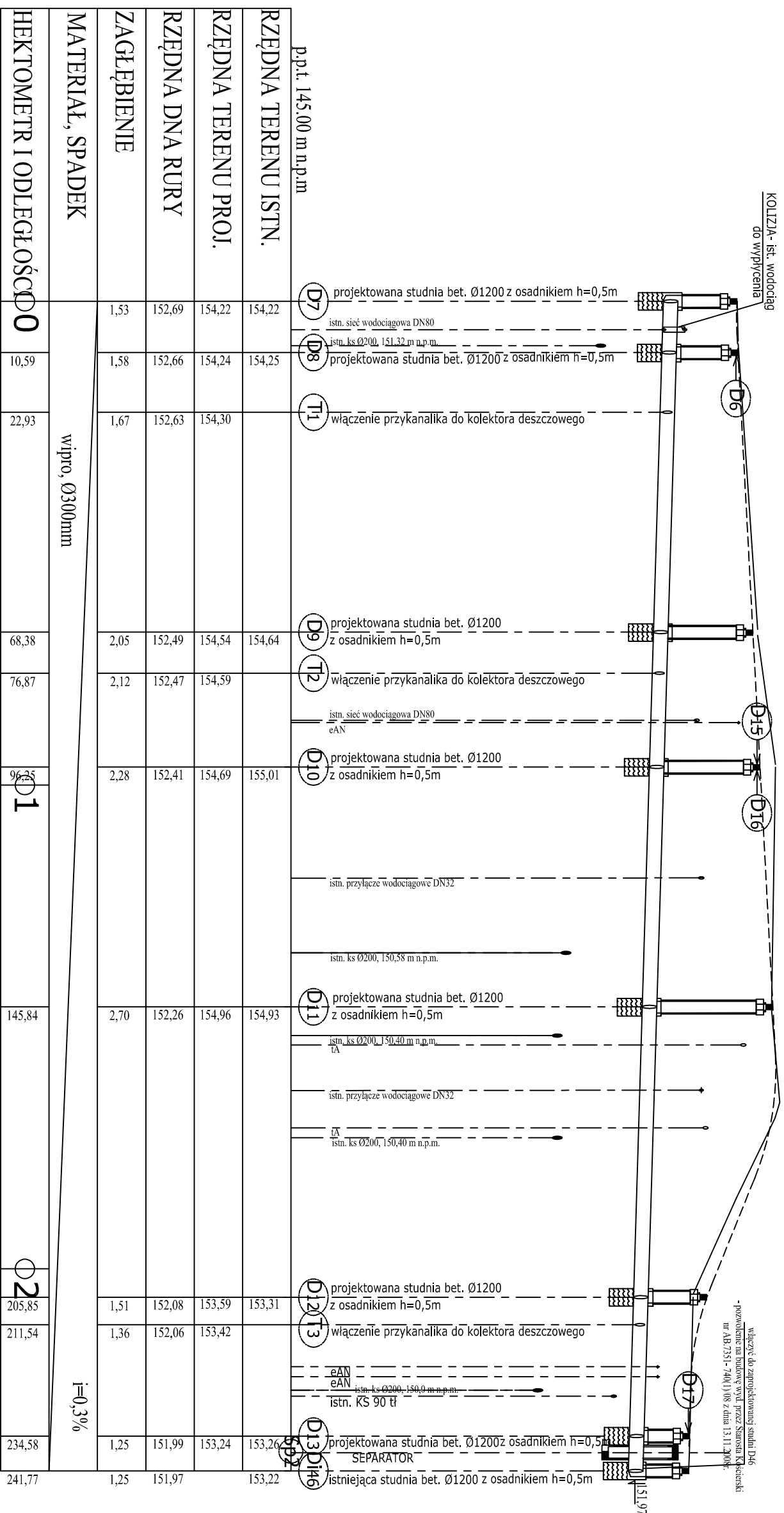
- wyliczyłem, zaprojektowałem studni D43 RV
- pozwolenie na budowę wydane przez Starostę Koszubiński z
nr AB.7351-740(U)108 z dnia 13.11.2008r.

- wyliczyłem, zaprojektowałem studni D46
- pozwolenie na budowę wydane przez Starostę Koszubiński z
nr AB.7351-740(U)108 z dnia 13.11.2008r.

LEGENDA:

- Prof. kanalizacja deszczowa
- Zaproj. kanalizacja deszczowa - pozwolenie na budowę
- wzd. przez Starostę Koszubiński
- nr AB.7351-740(U)108 z dnia 13.11.2008r.
- wzdanie Prof. przykanaliki wraz z wpostami ulicznymi
- D08 Prof. studnia kol bet. DN1200
- D09 Istniejąca/zaprojektowana studnia kol bet. DN1200
- RV Prof. wloczone przykanalika
- RV1 Prof. droga wraz z chodnikami

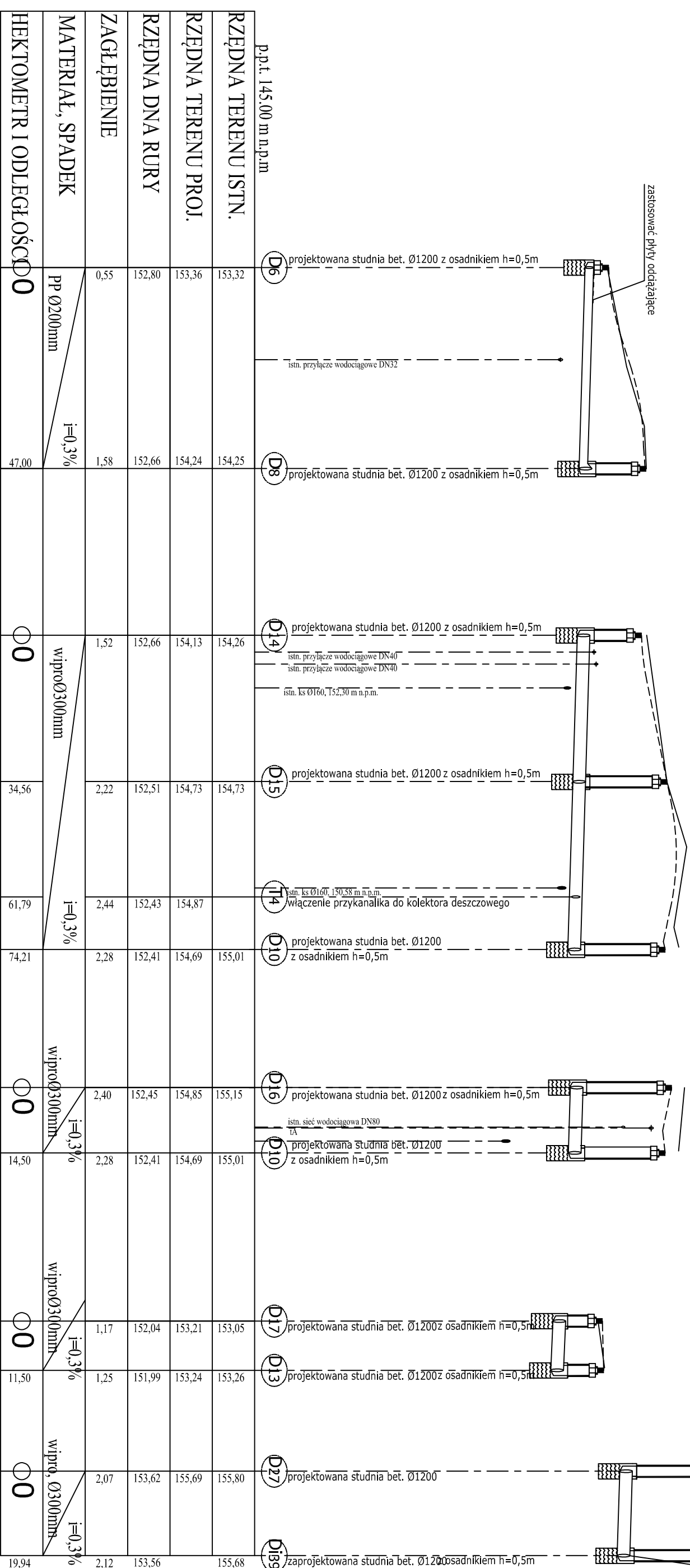
PRACOWNIA PROJEKTOWA			
PRACOWNIA PROJEKTOWA			
TYTUŁ:	PROJEKT BUDOWANY		
SRUWIZJEL:	Budynek dla potrzeb mieszkalnych i usługowych w miejscowości Łódź		
NR UPRAWNIENI:	II FORTIS		
NR INŻENIERA:	1-500		
PROJEKTOWAŁ:	DATA:		
NR INŻENIERA:	08.2015r.		
NR UPRAWNIENI:	RYS. NR:		
NAZWA RYS.: PROJEKT ZAGOSPODAROWANIA TERENU			
ANK.05.2			



OZNACZENIA:
 — istn. teren
 - - - - - proj. teren

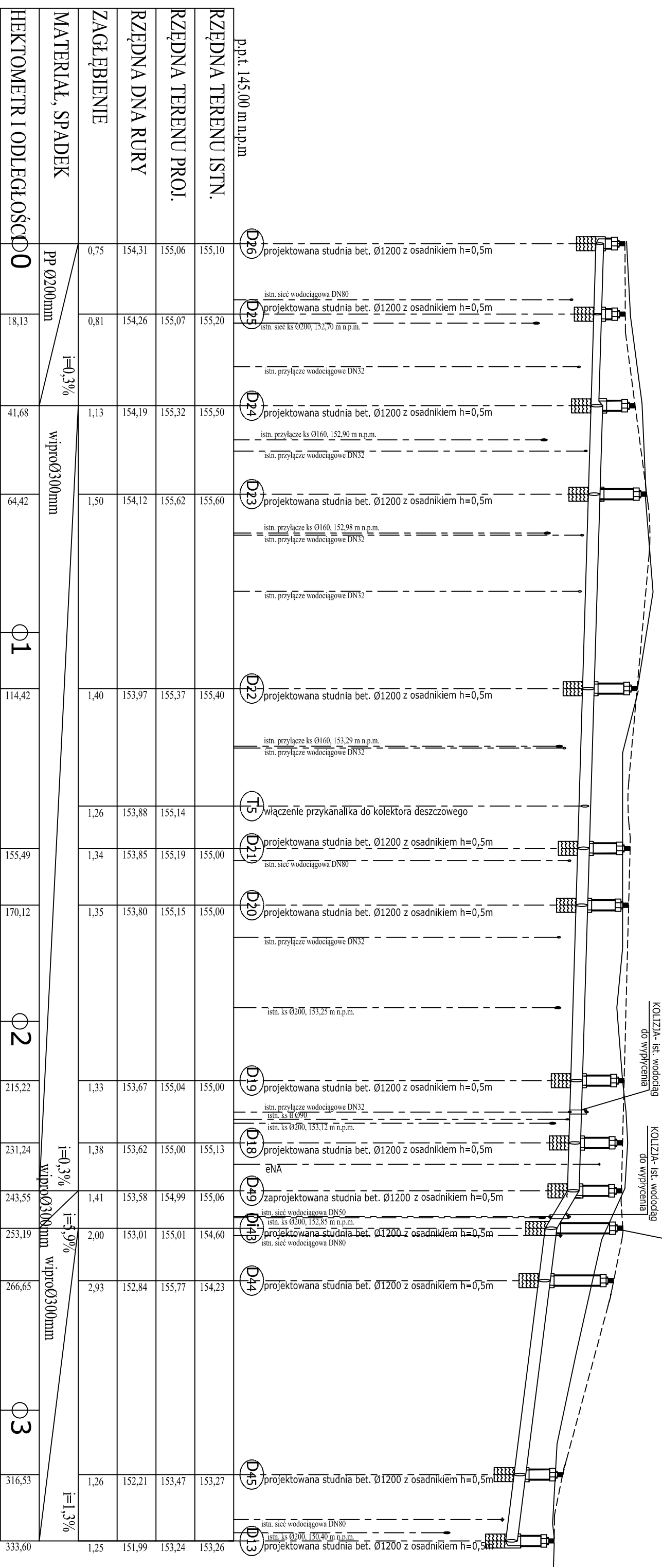
PRACOWNIA		PROJEKTOWA	
<i>DECADA</i>			
ul. Jędrzej Myszka 77-100 Białe ul. Czerwony 13 tel. 699 311 999 Biuro Koderpina ul. Władna 14			
TEMAT:		PROJEKT BUDOWLANY	
Budowa dróg wraz z budową kanalizacji deszczowej i infrastrukturą towarzyszącą w miejscowości Liniewo			
SPRAWDZIŁ:	NR UPRAWNIENI:	PODPIS:	SKALA:
inż. Jędrzej Myszka	POM/0040/POOS/07		1:100/1000
PROJEKTOWAŁ:	NR UPRAWNIENI:	PODPIS:	DATA:
mgr inż. Magdalena Kaszubowska	POM/0218/PWOS/14		09.2015r.
NAZWA RYS:	PROFIL. PODLEŻNY KANALIZACJI DESZCZOWEJ (D7-D16)		Rys. Nr
			3

Wklepić do zaprojektowanej studni D19
 - wykonane na budowie 05/16 przez Starostę Kiekiński
 nr AB.7351-1-740(1)08 z dnia 13.11.2008r.



OZNACZENIA:
 — istn. teren
 - - - - - proj. teren

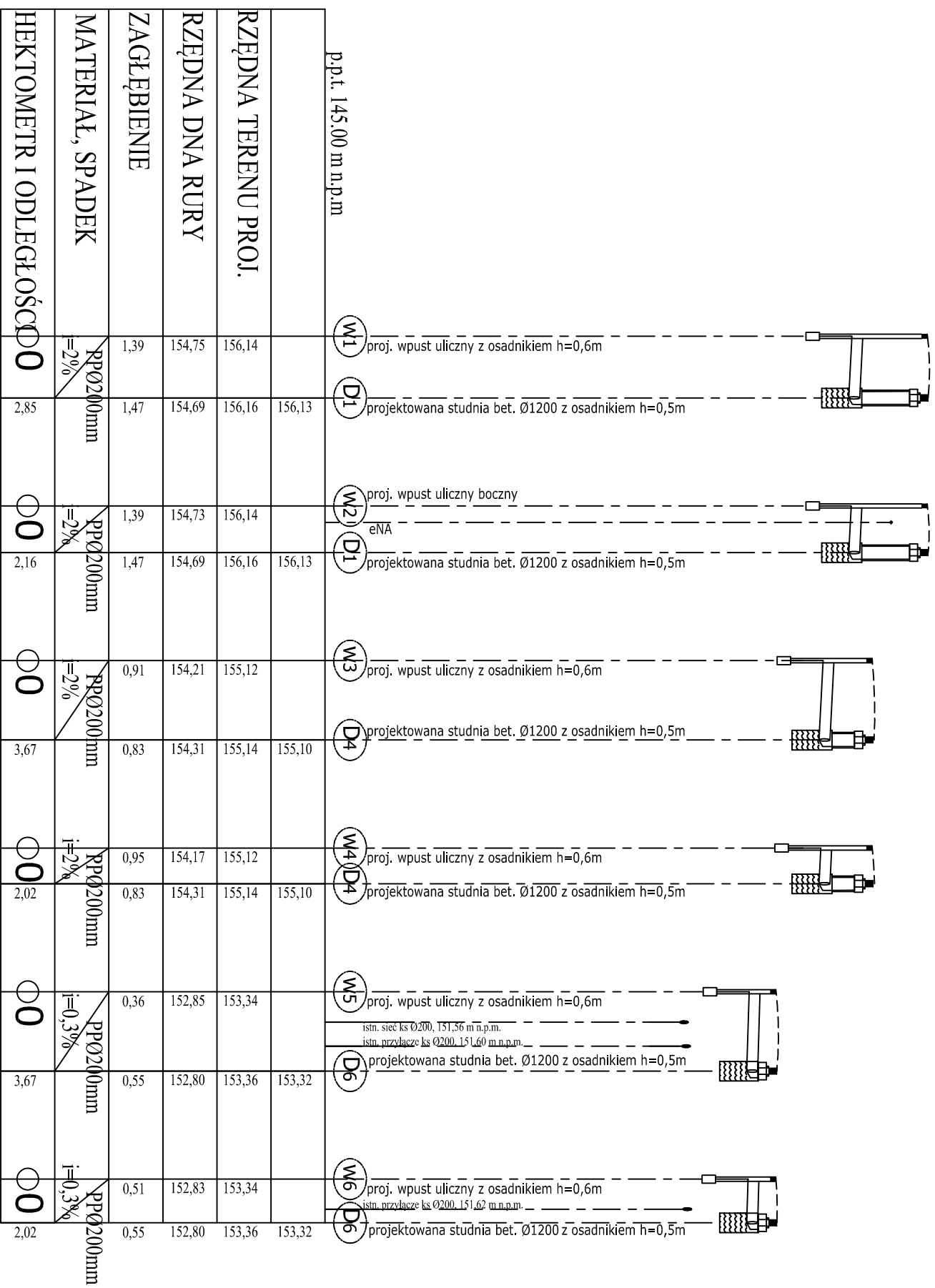
PRACOWNIA DECADA PROJEKTOWA	
Hala Jędrzej Myszka 73-100 Rydułtowy ul. Czerwony 13 tel. 699 311 993 Biuro: Kłodzkiego ul. Wiednia 14	
TEMAT:	PROJEKT BUDOWLANY
Budowa drogi wraz z budową kanalizacji deszczowej i infrastrukturą towarzyszącą w miejscowości Liniewo	
SPRAWDZIŁ:	NR UPRAWNIENI:
inż. Jędrzej Myszka	POM/0040/POOS/07
PROJEKTOWAŁ:	NR UPRAWNIENI:
mgr inż. Magdalena Kaszubowska	POM/0218/PWOS/14
NAZWA RYS:	SKALA:
PROFIL PODŁUŻNY KANALIZACJI DESZCZOWEJ	1:100/1000
	DATA:
	09.2015r.
	RYS. NR
	4



włączenie do zaprojektowanej studni D45
 - powołanie na budowę wył. przez Starostę Kieboński
 nr AB.751-740(1)08 z dnia 13.11.2008r.

OZNACZENIA:
 — istn. teren
 - - - - - proj. teren

PRACOWNIA DeCADA PROJEKTOWA	
inż. Jędrzej Myśzka ul. Czerwony 12 kł. 509 513 998 Biuro: Kaskiermy ul. Woźnia 14	
TEMAT: PROJEKT BUDOWLANY Budowa drogi wraz z budową kanalizacji deszczowej i infrastruktura towarzysząca w miejscowości Liniewo	
SPRAWDZIŁ: _____	NR UPRAWNIENI: _____
PODPIS: _____	SKALA: 1:100/1000
inż. Jędrzej Myśzka	POM/0040/POOS/07
PROJEKTOWAŁ: _____	NR UPRAWNIENI: _____
PODPIS: _____	DATA: 09.2015r.
mgr inż. Magdalena Kaszubowska	POM/0218/PWOS/14
NAZWA RYS: PROFIL PODŁUŻNY KANALIZACJI DESZCZOWEJ (025-D49)	RYS. NR 5



OZNACZENIA:

----- proj. teren

PRACOWNIA **DECADA** PROJEKTOWA

TEMAT:

PROJEKT BUDOWLANY
Budowa dróg wraz z budową kanalizacji deszczowej
i infrastrukturą towarzyszącą w miejscowości Liniewo

SPRAWDZIŁ:

inż. Jędrzej Myszka

NR UPRAWNIENI:

POM/0040/POOS/07

PODPIS:

1: 100/250

PROJEKTOWAŁ:

mgr inż. Magdalena Kaszubowska

NR UPRAWNIENI:

POM/0218/PWOS/14

PODPIS:

DATA:

09.2015r.

NAZWA RYS.: PROFIL PODLUZNY PRZYKANALIKÓW
KANALIZACJI DESZCZOWEJ

Rys. Nr
7

p.p.t. 145,00 m n.p.m			
			<p>proj. wpust uliczny z osadnikiem h=0,6m istn. sieć ks Ø200, 151,22 m n.p.m.</p>
			<p>projektowana studnia bet. Ø1200 z osadnikiem h=0,5m</p>
			<p>proj. wpust uliczny z osadnikiem h=0,6m projektowana studnia bet. Ø1200 z osadnikiem h=0,5m</p>
			<p>proj. wpust uliczny z osadnikiem h=0,6m istn. sieć ks Ø200, 151,22 m n.p.m.</p>
			<p>włączenie przykanalika do kolektora deszczowego</p>
			<p>proj. wpust uliczny z osadnikiem h=0,6m włączenie przykanalika do kolektora deszczowego</p>
			<p>proj. wpust uliczny z osadnikiem h=0,6m istn. sieć ks Ø200, 150,90 m n.p.m.</p>
			<p>włączenie przykanalika do kolektora deszczowego</p>
			<p>proj. wpust uliczny z osadnikiem h=0,6m włączenie przykanalika do kolektora deszczowego</p>
			<p>proj. wpust uliczny z osadnikiem h=0,6m istn. sieć ks Ø200, 150,50 m n.p.m.</p>
			<p>projektowana studnia bet. Ø1200 z osadnikiem h=0,5m istn. sieć ks Ø200, 150,50 m n.p.m.</p>
			<p>proj. wpust uliczny z osadnikiem h=0,6m projektowana studnia bet. Ø1200 z osadnikiem h=0,5m</p>
			<p>proj. wpust uliczny z osadnikiem h=0,6m istn. sieć ks Ø200, 150,15 m n.p.m.</p>
			<p>włączenie przykanalika do kolektora deszczowego</p>
			<p>proj. wpust uliczny z osadnikiem h=0,6m włączenie przykanalika do kolektora deszczowego</p>

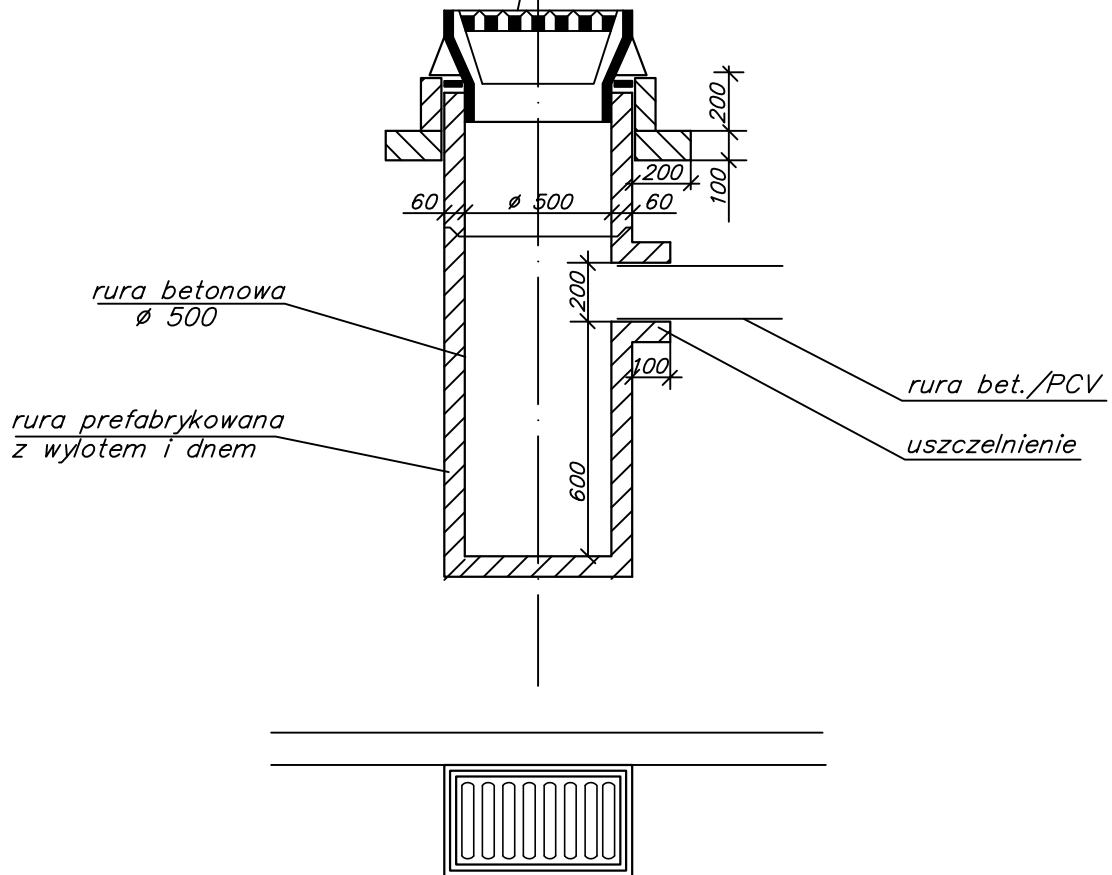
RZĘDNA TERENU PROJ.	RZĘDNA DNA RURY	ZAGŁĘBIENIE	MATERIAŁ, SPADEK	HEKTOMETR I ODLEGŁOŚĆ
154,20	152,76	1,44	PPØ200mm i=2%	0
154,22	152,69	1,53	PPØ200mm i=2%	4,22
154,20	152,71	1,49	PPØ200mm i=2%	0
154,22	152,69	1,53	PPØ200mm i=2%	1,49
154,28	152,74	1,54	PPØ200mm i=2%	0
154,30	152,66	1,64	PPØ200mm i=2%	4,33
154,28	152,69	1,59	PPØ200mm i=2%	0
154,30	152,66	1,64	PPØ200mm i=2%	1,37
154,57	152,59	1,98	PPØ200mm i=2%	0
154,59	152,50	2,14	PPØ200mm i=2%	4,49
154,57	152,53	2,05	PPØ200mm i=2%	0
154,59	152,50	2,14	PPØ200mm i=2%	1,56
154,94	153,59	1,35	PPØ200mm i=25,2%	0
154,96	152,26	2,70	PPØ200mm i=25,2%	5,34
154,94	152,96	1,98	PPØ200mm i=25,2%	0
154,96	152,26	2,70	PPØ200mm i=25,2%	2,86
153,40	152,18	1,22	PPØ200mm i=2%	0
153,42	152,10	1,37	PPØ200mm i=2%	4,09
153,40	152,12	1,28	PPØ200mm i=2%	0
153,42	152,10	1,37	PPØ200mm i=2%	1,20

OZNACZENIA:

----- proj. teren

PRACOWNIA		PROJEKTOWA	
<i>Decada</i>			
PRACOWNIA PROJEKTOWA			
ul. Jędrzej Myszka 73-100 Rydułtowy, 42-609 311 Rydułtowy, 42-609 311 Rydułtowy, 42-609 311 Rydułtowy			
TEMAT:		PROJEKT BUDOWLANY	
Budowa dróg wraz z budową kanalizacji deszczowej i infrastrukturą towarzyszącą w miejscowości Liniewo			
SPRAWDZIŁ:	NR UPRAWNIENI:	PODPIS:	SKALA:
inż. Jędrzej Myszka	POM/0040/POOS/07		1:100/250
PROJEKTOWAŁ:	NR UPRAWNIENI:	PODPIS:	DATA:
mgr inż. Magdalena Kaszubowska	POM/0218/PWOS/14		09.2015r.
NAZWA RYS: PROFIL PODŁUŻNY PRZYKANALIKÓW KANALIZACJI DESZCZOWEJ			Rys. Nr
			8

wpust uliczny przejazdowy typ ciężki D400



DeCADA

PRACOWNIA

PROJEKTOWA

inż. Jędrzej Myszką 77-100 Bytów ul. Ceynowy 12 tel. 609 511 959 Biuro: Kościerzyna ul. Wodna 14

TEMAT:

PROJEKT BUDOWLANY

Budowa dróg wraz z budową kanalizacji deszczowej
I Infrastrukturą towarzyszącą w miejscowości Linlewo

SPRAWDZIŁ:

NR UPRAWNIENI:

PODPIS:

SKALA:

inż. Jędrzej Myszką

POM/0040/POOS/07

1:20

PROJEKTOWAŁ:

NR UPRAWNIENI:

PODPIS:

DATA:

mgr inż. Magdalena Kaszubowska

POM/0218/PWOS/14

09.2015r.

NAZWA RYS.:

WPUST DESZCZOWY

Rys. Nr
10