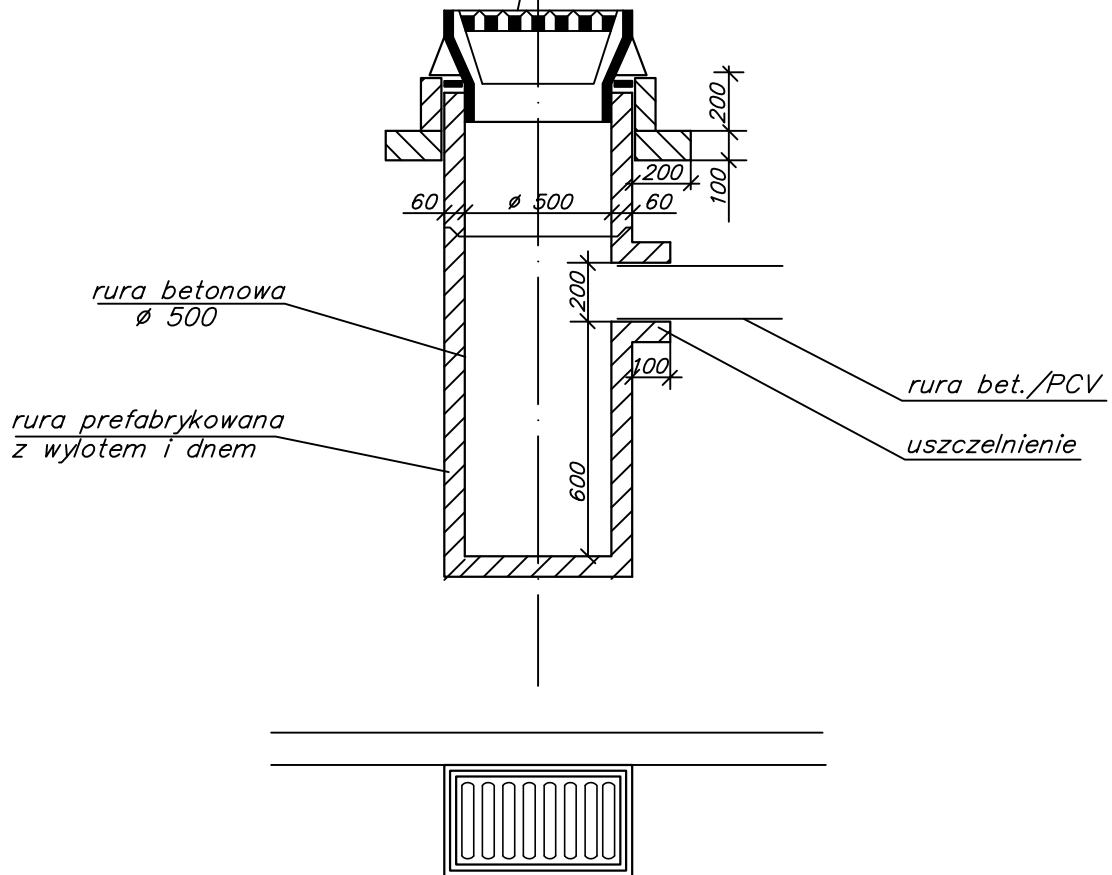


wpust uliczny przejazdowy typ ciężki D400



DeCADA
PRACOWNIA PROJEKTOWA

inż. Jędrzej Myszką 77-100 Bytów ul. Ceynowy 12 tel. 609 511 959 Biuro: Kościerzyna ul. Wodna 14

TEMAT: PROJEKT BUDOWLANY Budowa dróg wraz z budową kanalizacji deszczowej I Infrastrukturą towarzyszącą w miejscowości Linlewo			
SPRAWDZIŁ:	NR UPRAWNIENI:	PODPIS:	SKALA:
inż. Jędrzej Myszką	POM/0040/POOS/07		1: 20
PROJEKTOWAŁ:	NR UPRAWNIENI:	PODPIS:	DATA:
mgr inż. Magdalena Kaszubowska	POM/0218/PWOS/14		09.2015r.
NAZWA RYS.:	WPUST DESZCZOWY		Rys. Nr 10