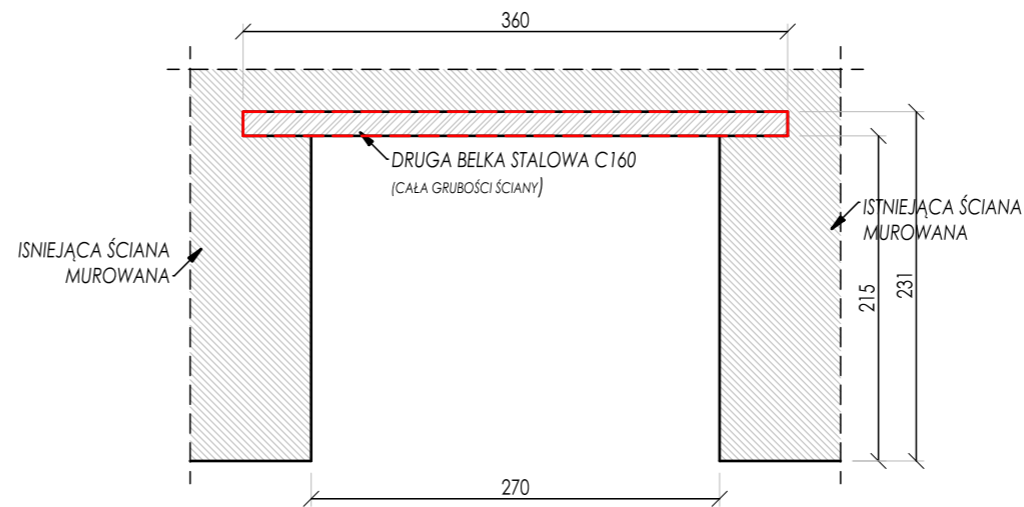
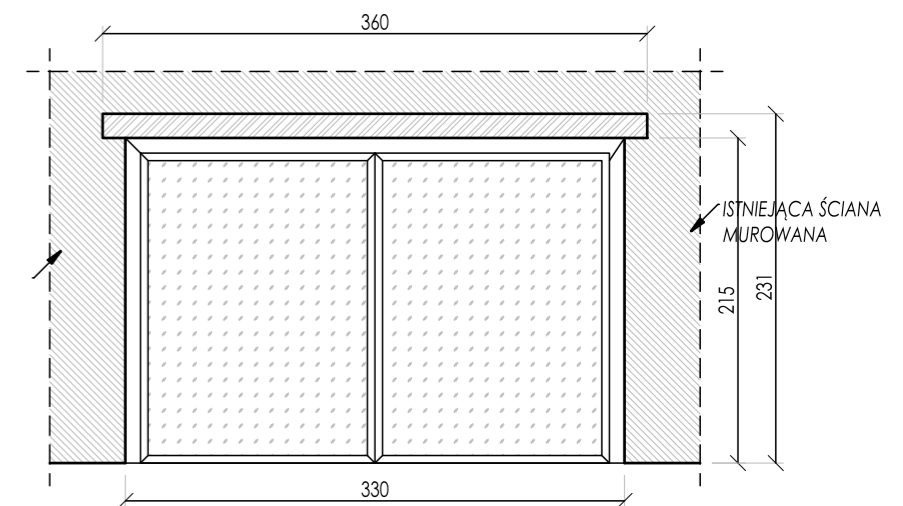


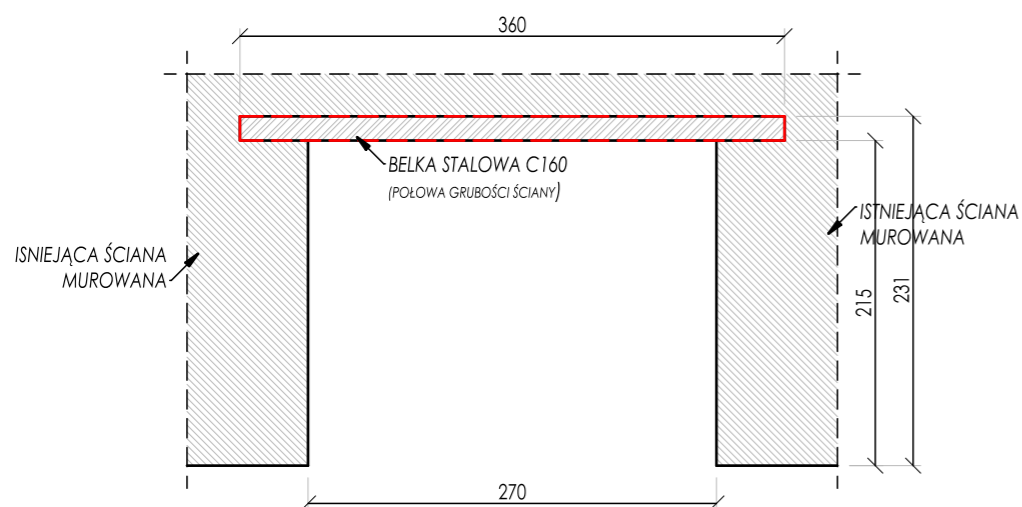
ETAP I: Demontaż istniejących drzwi o wymiarach 270x215cm.



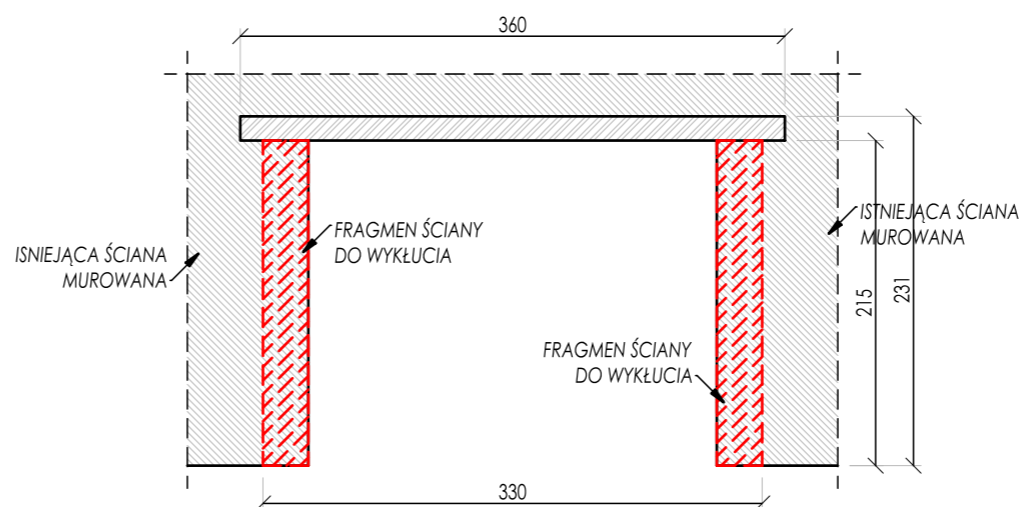
ETAP III: Wytłucie gniazda, od drugiej strony ściany, o długości 3,6m oraz osadzenie drugiej belki stalowej C160. Połączenie obu belek przez skręcenie śrubami M12.



ETAP V: Montaż docelowych drzwi wraz z pracami wykończeniowymi - obróbka otworu.



ETAP II: Wytłucie gniazda o długości 3,6m i szerokości połowy grubości ściany oraz osadzenie belki stalowej C160.  
**\*Zabezpieczenie istniejącego stropu.**



ETAP IV: Wytłucie otworu o docelowej szerokości w istniejącej ścianie budynku.

<b>"DECADA" PRACOWNIA PROJEKTOWA</b>		
<small>inż. Jędrzej Myska, ul. Wodna 14, 83-400 Kościerzyna tel. 58 687 11 59, 609 511 959</small>		
<b>TYTUŁ ZAMIERZENIA:</b> Opracowanie technologii wykonania poszerzenia otworu drzwiowego z wymianą nadproża na stalowe.		
<b>OPRACOWANIE:</b>	<b>FUNKCJA:</b>	<b>PODPIS:</b>
inż. Jędrzej Myska	opracowujący	
mgr inż. Roman Kaiser	opracowujący	