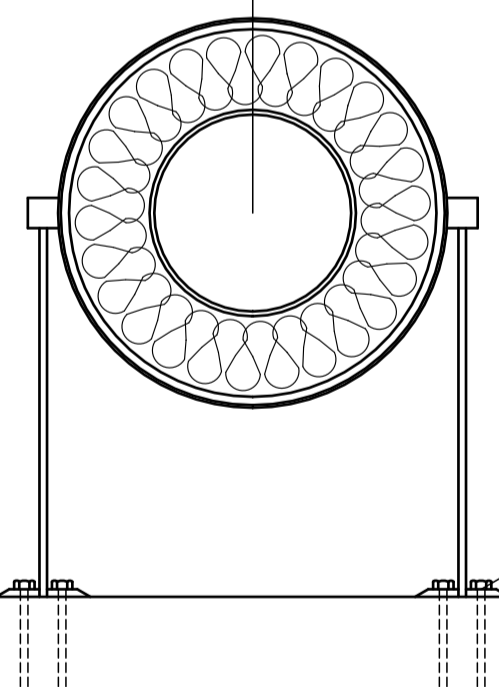


Minimalne utwierzenie w murze nośnym 15cm



Osłona z blachy nierdzewnej $\varnothing 500$

Izolacja wełną mineralną gr. 10cm

Rdzeń komina - rura stalowa czarna bez szwu $\varnothing 250$

PRACOWNIA		PROJEKTOWA	
DECADA			

TEMAT: **PROJEKT BUDOWLANY**

ROZBUDOWA ISTEMIENIOWEGO KOMINA, BUDOWA KOMINA
dz. 519 / 1 Obręb Liniewo, Gmina Liniewo

LOKALIZACJA:

PROJEKTOWAL: NR UPRAWNIEN: PODPIS: SKALA: 1:10

mgr inż. arch. Bohdan Szyński

OPRACOWAL: NR UPRAWNIEN: PODPIS: DATA: 07.2017

inż. Jędrzej Myszeła

NAZWA RYSUNKU: Przekrój kanału dymowego

Rys. Nr 3