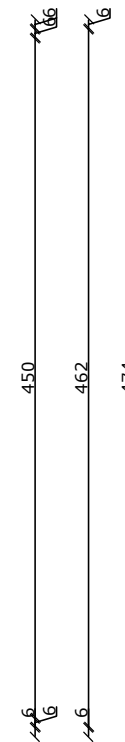
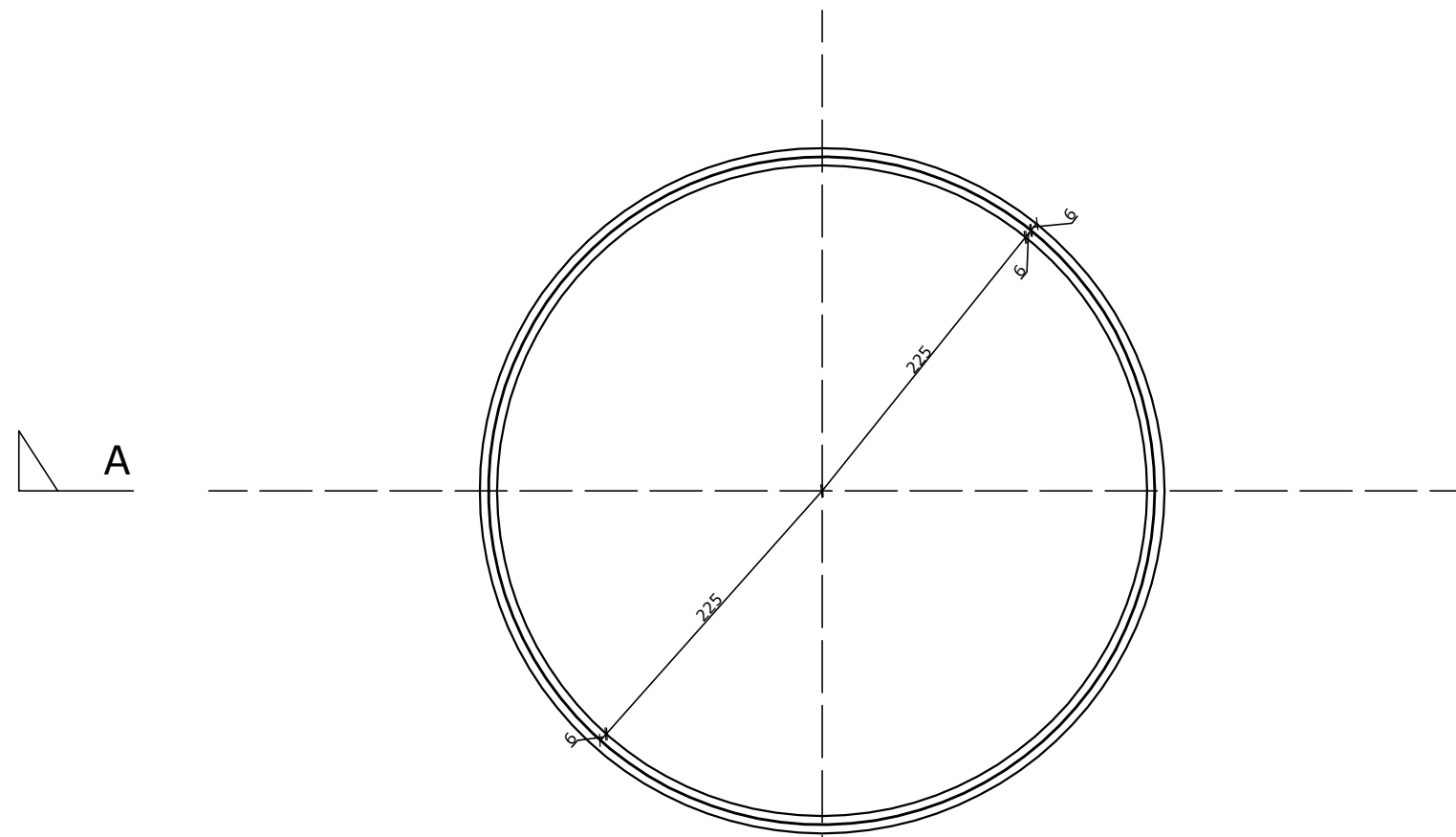
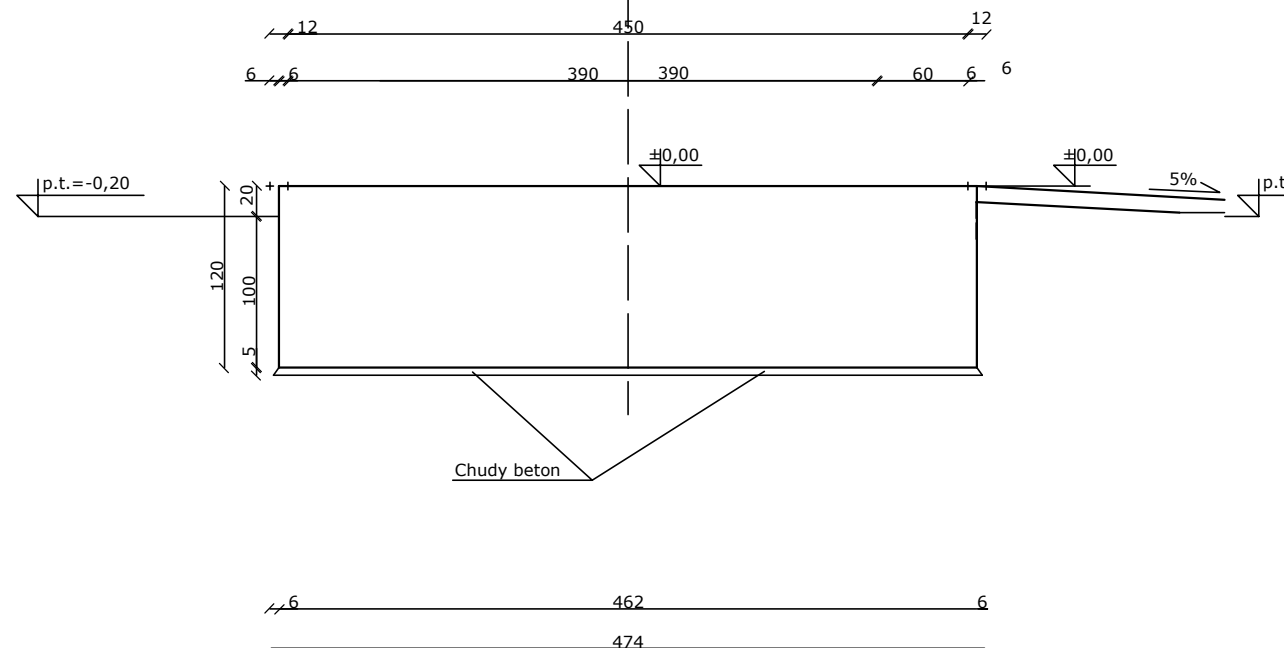



ZBIORNIK NA WODĘ V=75m³



Przekrój A-A



Beton B15 20,11m³
Chudy beton 0,84m³

 PRACOWNIA DeCADA PROJEKTOWA <small>inż. Jędrzej Myska 77-100 Bytów ul. Ceynowy 12 tel. 609 511 959 Biuro: Kościelna ul. Wodna 14</small>			
TEMAT: BUDOWA ZBIORNIKÓW RETENCYJNYCH NA DZ. NR 456/2 W MIEJSCOWOŚCI LINIEWO, GM. LINIEWO			
PROJEKTOWAŁ:	NR UPRAWNIEN:	PODPIS:	SKALA:
Jędrzej Myska	POM/0040/POOS/07		1:50
PROJEKTOWAŁ:	NR UPRAWNIEN:	PODPIS:	DATA:
mgr inż. Bohdan Szylański	6159/GD/94		XII 2014
NAZWA RYSUNKU: RZUT FUNDAMENTU POD ZBIORNIK			Rys. Nr 3