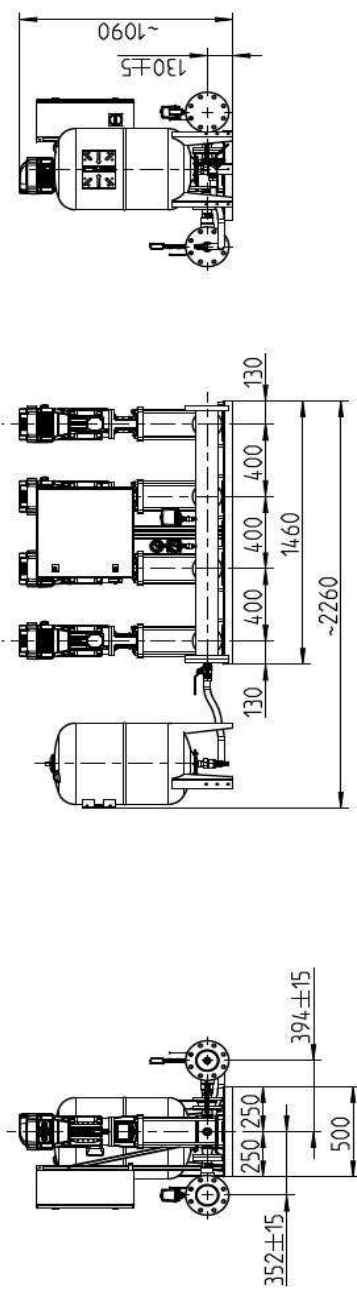
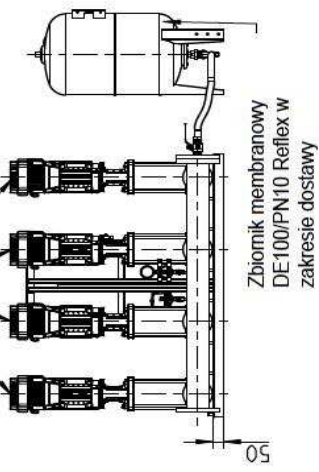


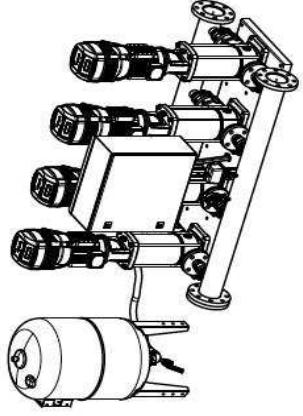
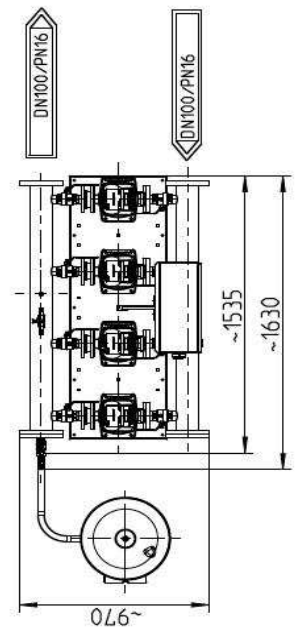
Podane wymiary mają charakter orientacyjny i mogą ulec zmianie wraz z zastosowaniem innej armatury lub orurowania



4 x pompa 10SV 08 F 030T +
4 x Hydrovar Master HV 4.030



Zbiornik membranowy
DE100/PN10 Reflex w
zakresie dostawy



Całkowita masa zestawu około 380 kg.