

MAPA DO CELÓW PROJEKTOWYCH

Skala 1 : 500

Woj.: Pomorskie
 Gmina: Liniewo
 Obręb: **LINIEWO**
 Działka: 461/2
 KERG : 6640.1464.2014

Osnowa pozioma - układ "2000"
 Osnowa wysokościowa - układ "Kronsztadt 86"
 Sekcja mapy 6.214.22.05.3, 6.214.22.10.1

--- Zakres opracowania

Nie wyklucza się istnienia w terenie innych nie wykazanych na niniejszej mapie urządzeń podziemnych, które nie były zgłoszone do inwentaryzacji.

W zakresie opracowania mapy nie ustalałem obciążeń gruntowych

Mapa przedstawia granice ujawnione w ewidencji gruntów na dzień 2014.07.11.

W zakresie opracowania nie występują projektowane urządzenia uzgodnione w ZUDP Kościerzyna

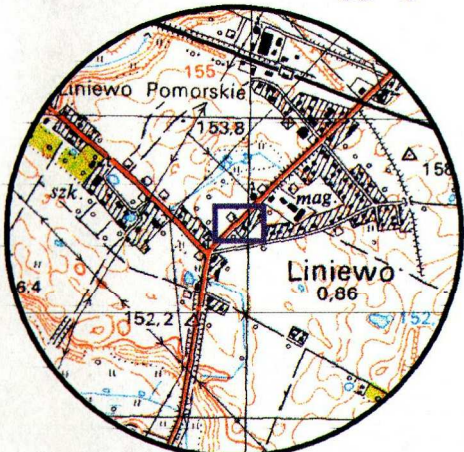
Mapa aktualna pod względem sytuacji, rzeźby terenu oraz uzbrojenia podziemnego na dzień 2014-07-18

Wykonał: *Waldemar Pirch*
 Marek Kleinschmidt
 mgr inż. geodeta
 zaśw. nr 14311
 Kościerzyna 2014-07-22

Przed przystąpieniem do prac projektowych należy na niniejszy podkład mapowy nanieść urządzenia techniczne podziemne i naziemne projektowane i uzgodnione w Zespole Uzgadniania Dokumentacji Projektowej w Kościerzynie

Poświadczam, że niniejszy dokument został opracowany w wyniku prac geodezyjnych i kartograficznych, których rezultaty zawiera operat techniczny wpisany do ewidencji materiałów państwowego zasobu geodezyjnego i kartograficznego	
Organ prowadzący państwowy zasób geodezyjny i kartograficzny	Starosta Kościerski
Identyfikator ewidencyjny materiału zasobu - operatu technicznego	P.2206.2014.1378
Data wpisania operatu technicznego do ewidencji materiałów zasobu	21.08.2014
Imię, nazwisko i podpis osoby reprezentującej organ	z up. STAROSTY
Joanna Buzowska Kierownik Biura - Powiatowy Ośrodek Dokumentacji Geodezyjnej i Kartograficznej	

Szkic orientacyjny

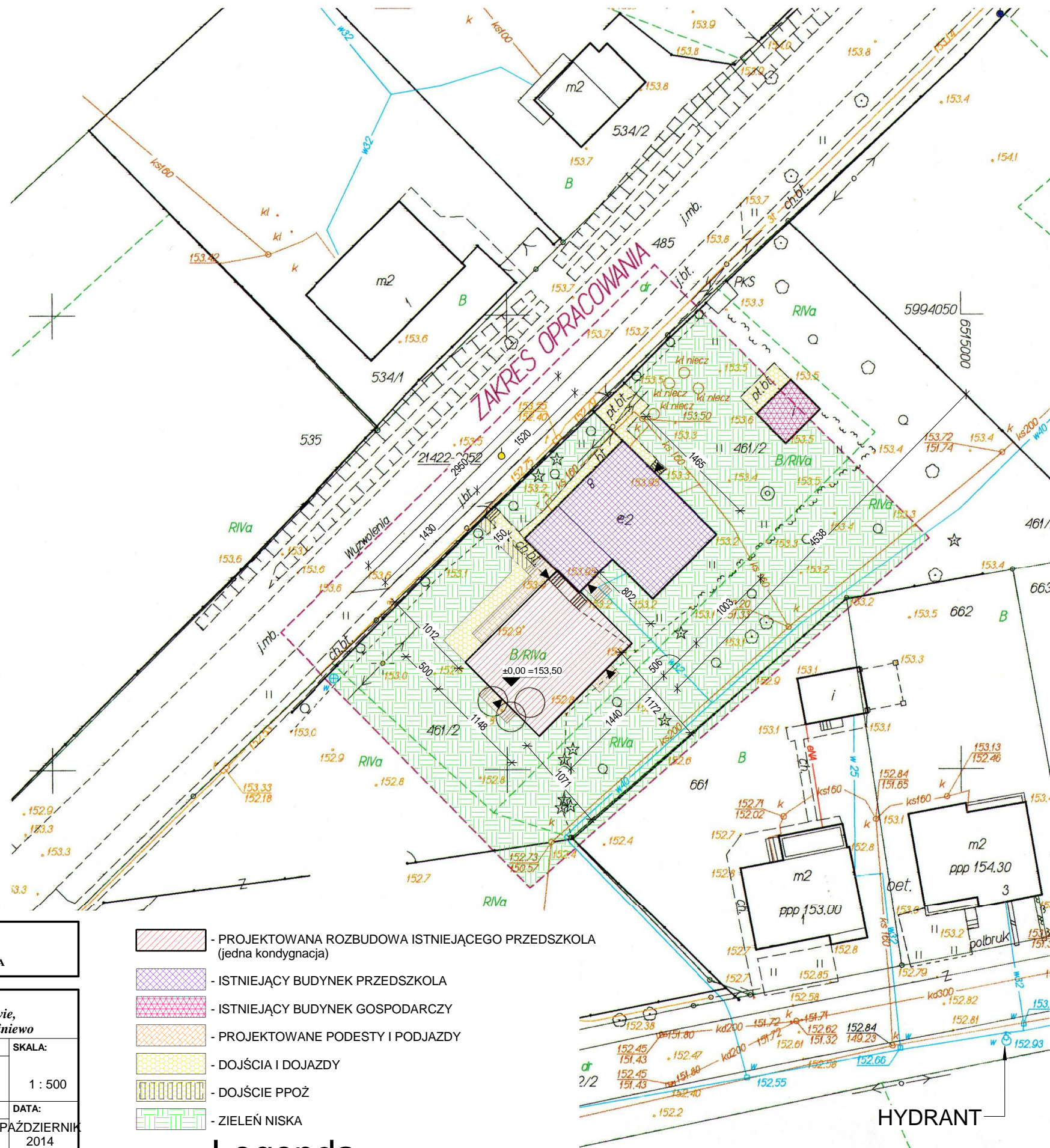


Skala 1 : 25 000



PROJEKT ZAGOSPODAROWANIA TERENU

DZIAŁKI NR: 461/2 W LINIEWIE



- PROJEKTOWANA ROZBUDOWA ISTNIEJĄCEGO PRZEDSZKOLA (jedna kondygnacja)
- ISTNIEJĄCY BUDYNEK PRZEDSZKOLA
- ISTNIEJĄCY BUDYNEK GOSPODARCZY
- PROJEKTOWANE PODESTY I PODJAZDY
- DOJŚCIA I DOJAZDY
- DOJŚCIE PPOŻ
- ZIELEŃ NISKA

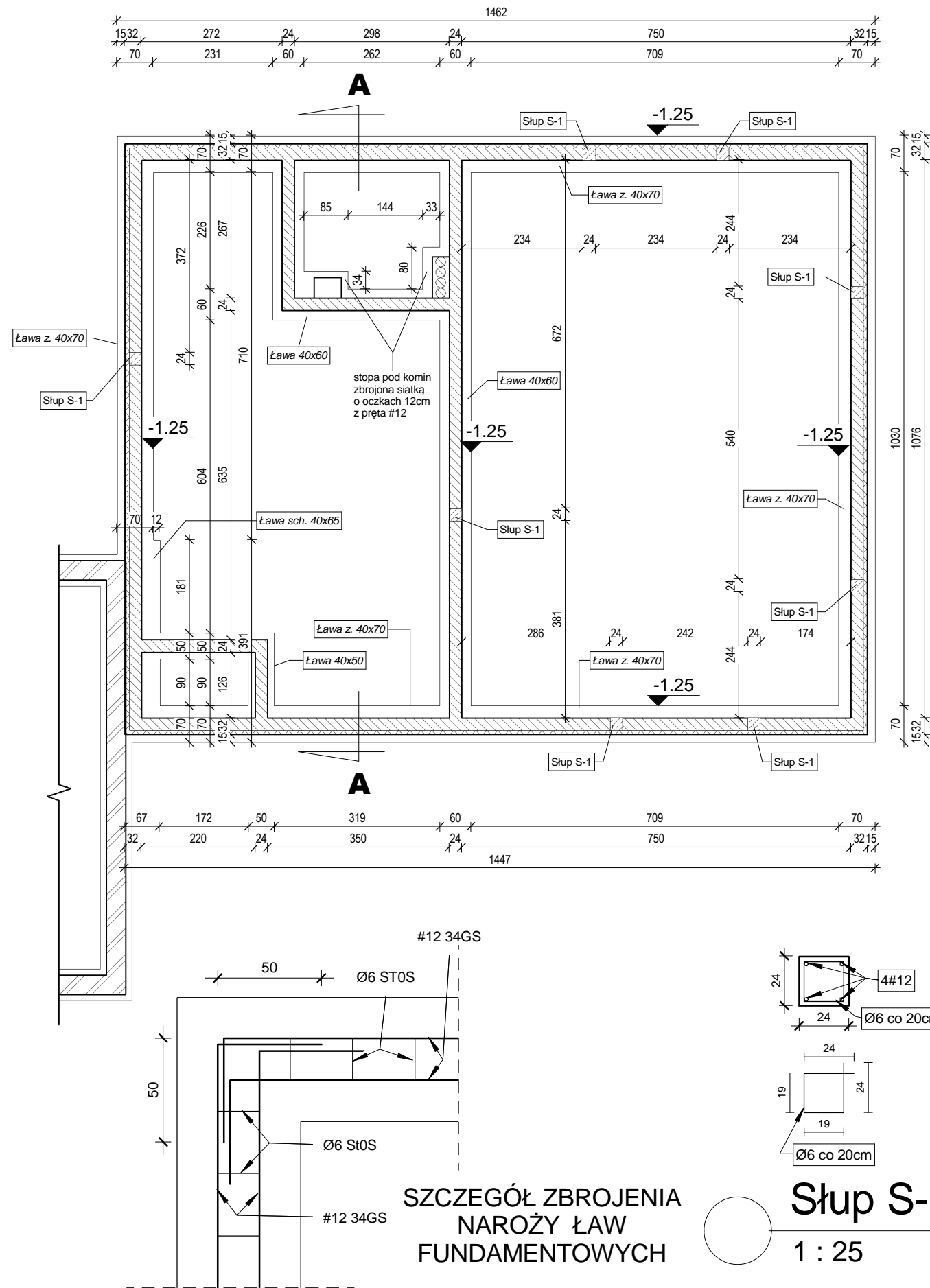
Legendą
 1 : 500

DECADA			
PRACOWNIA		PROJEKTOWA	
<small>inż. Jędrzej Myszka 77-100 Bytów ul. Ceynowy 12 tel. 609 511 959 Biuro: Kościerzyna ul. Wodna 14</small>			
TEMAT: Projekt budowlany rozbudowy przedszkola w Liniewie, na działce nr: 461/2 w miejscowości Liniewo, gmina Liniewo			
PROJEKTOWAŁ:	NR UPRAWNIENI:	PODPIS:	SKALA:
mgr inż. arch Bohdan Szytański	6159/Gd/94		1 : 500
OPRACOWAŁ:	NR UPRAWNIENI:	PODPIS:	DATA:
inż. Jędrzej Myszka			PAŹDZIERNIK 2014
NAZWA RYSUNKU: PROJEKT ZAGOSPODAROWANIA TERENU			Rys. Nr A100

1

Rzut fundamentów

1 : 100



SZCZEGÓŁ ZBROJENIA
NAROŻY ŁAW
FUNDAMENTOWYCH

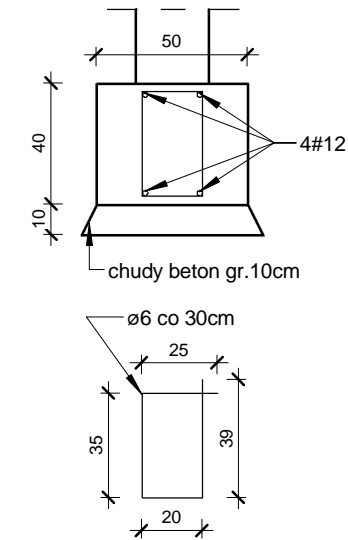
Stup S-1

1 : 25

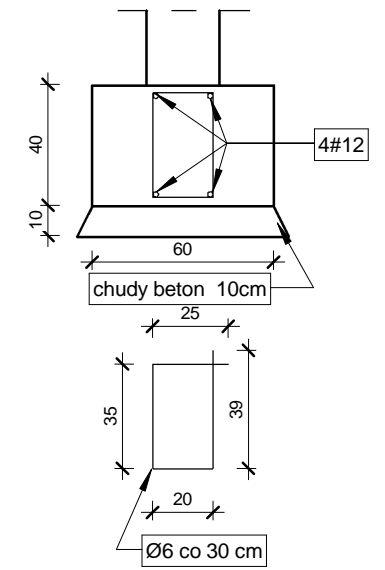
Ława sch. 40x65

1 : 25

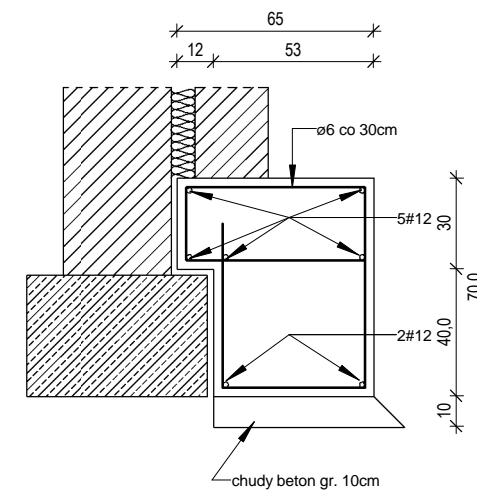
RZUT FUNDAMENTÓW



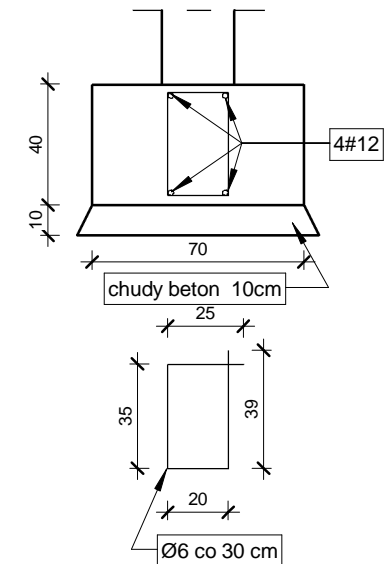
2 Ława 40x50
1 : 25



3 Ława 40x60
1 : 25



4 Ława sch. 40x65
1 : 25





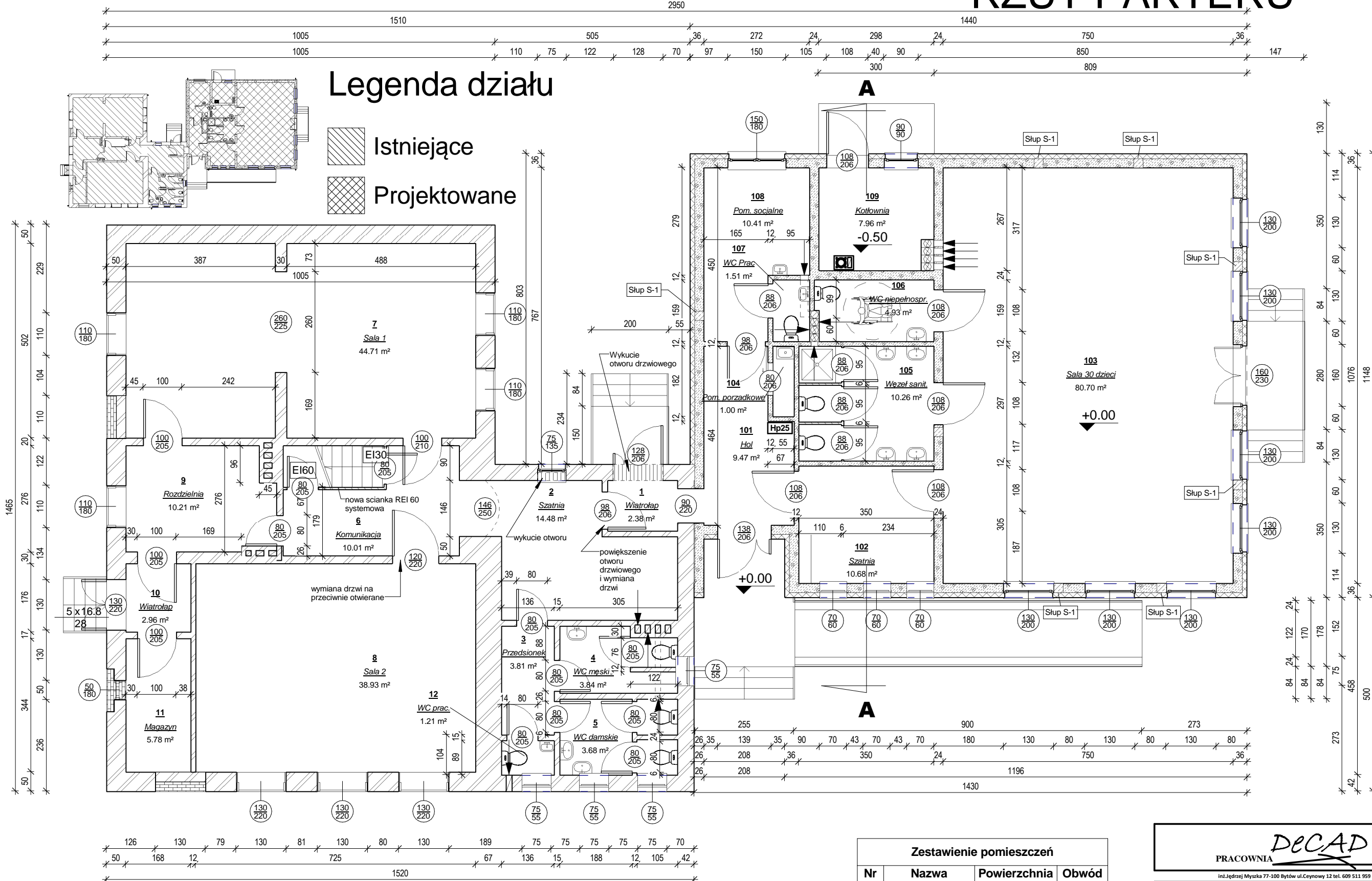
5 Ława z. 40x70
1 : 25

DECADA PRACOWNIA PROJEKTOWA			
<small>inż. Jędrzej Myska 77-100 Bytów ul. Ceynowy 12 tel. 609 511 999 Biuro: Kościerzyna ul. Wodna 14</small>			
TEMAT: Projekt budowlany rozbudowy przedszkola w Liniewie, na działce nr: 461/2 w miejscowości Liniewo, gmina Liniewo			
PROJEKTOWAŁ: mgr inż. arch Bohdan Szyłański	NR UPRAWNIENI: 6159/Gd/94	PODPIS:	SKALA: Jak zaznaczono DATA: PAŹDZIERNIK 2014
OPRACOWAŁ: inż. Jędrzej Myska	NR UPRAWNIENI:	PODPIS:	
NAZWA RYSUNKU: RZUT FUNDAMENTÓW			Rys. Nr A101

RZUT PARTERU

Legenda działu

-  Istniejące
-  Projektowane



Zestawienie pomieszczeń			
Nr	Nazwa	Powierzchnia	Obwód
Istniejące			
1	Wiatrołap	2.38 m ²	6.24 m
2	Szatnia	14.48 m ²	21.06 m
3	Przedsiónek	3.81 m ²	8.32 m
4	WC męskie	3.84 m ²	9.56 m
5	WC damskie	3.68 m ²	7.68 m
6	Komunikacja	10.01 m ²	14.82 m

Zestawienie pomieszczeń			
Nr	Nazwa	Powierzchnia	Obwód
7	Sala 1	44.71 m ²	33.08 m
8	Sala 2	38.93 m ²	31.41 m
9	Rozdzielnia	10.21 m ²	13.34 m
10	Wiatrołap	2.96 m ²	6.88 m
11	Magazyn	5.78 m ²	10.24 m
12	WC prac.	1.21 m ²	4.50 m
		141.99 m ²	167.13 m

Zestawienie pomieszczeń			
Nr	Nazwa	Powierzchnia	Obwód
Projektowane			
101	Hol	9.47 m ²	13.97 m
102	Szatnia	10.68 m ²	13.22 m
103	Sala 30 dzieci	80.70 m ²	36.52 m
104	Pom. porządkowe	1.00 m ²	4.74 m
105	Węzeł sanit.	10.26 m ²	17.46 m
106	WC niepełnospr.	4.93 m ²	9.38 m
107	WC Prac	1.51 m ²	5.08 m
108	Pom. socjalne	10.41 m ²	14.44 m
109	Kotłownia	7.96 m ²	11.30 m
		136.91 m ²	126.11 m
		278.89 m ²	293.24 m

DECADA
PRACOWNIA PROJEKTOWA

inż. Jędrzej Myska 77-100 Bytów ul. Ceynowy 12 tel. 609 511 959 Biuro: Kościerzyna ul. Wodna 14

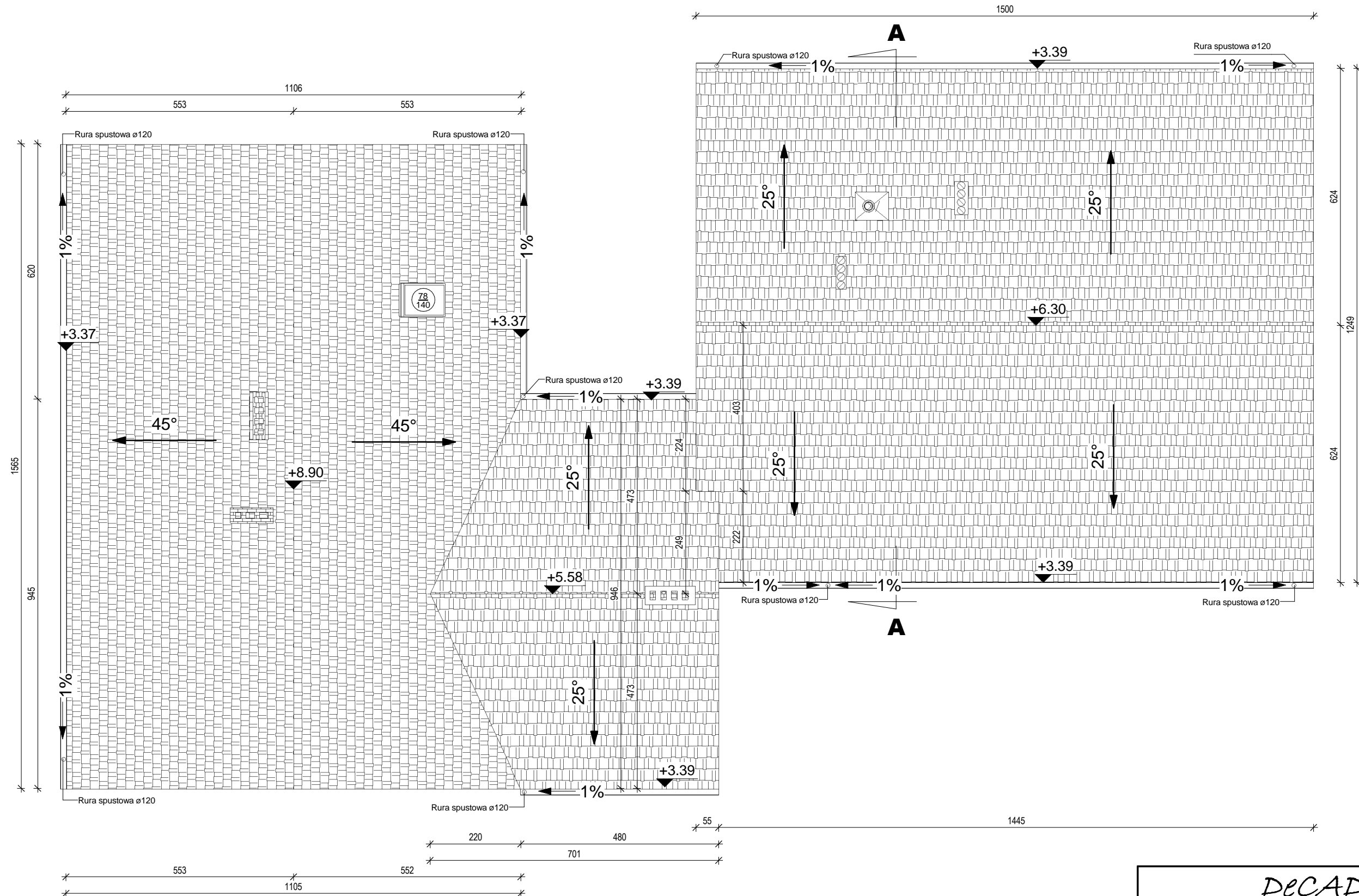
TEMAT:
Projekt budowlany rozbudowy przedszkola w Liniewie, na działce nr: 461/2 w miejscowości Liniewo, gmina Liniewo

PROJEKTOWAŁ: mgr inż. arch Bohdan Szyłański	NR UPRAWNIENI: 6159/Gd/94	PODPIS:	SKALA: 1:100
OPRACOWAŁ: inż. Jędrzej Myska	NR UPRAWNIENI:	PODPIS:	DATA: PAŹDZIERNIK 2014

NAZWA RYSUNKU: RZUT PARTERU

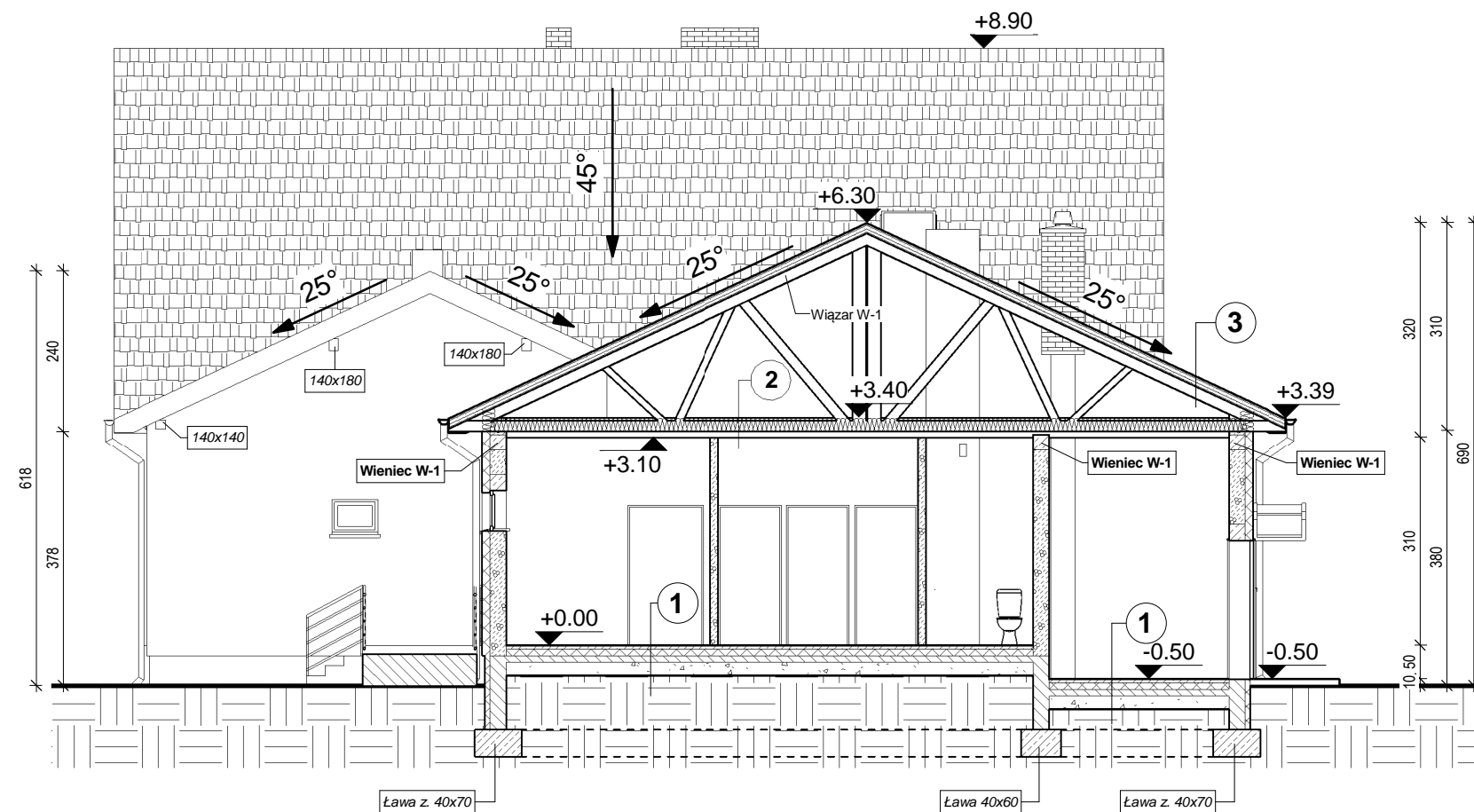
Rys. Nr A102

RZUT DACHU



DECADA PRACOWNIA PROJEKTOWA <small>inż. Jędrzej Myska 77-100 Bytów ul. Ceynowy 12 tel. 609 511 959 Biuro: Kościerzyna ul. Wodna 14</small>			
TEMAT: Projekt budowlany rozbudowy przedszkola w Liniewie, na działce nr: 461/2 w miejscowości Liniewo, gmina Liniewo			
PROJEKTOWAŁ: mgr inż. arch Bohdan Szyłański	NR UPRAWNIENI: 6159/Gd/94	PODPIS:	SKALA: 1 : 100
OPRACOWAŁ: inż. Jędrzej Myska	NR UPRAWNIENI:	PODPIS:	DATA: PAŹDZIERNIK 2014
NAZWA RYSUNKU: RZUT DACHU			Rys. Nr A103

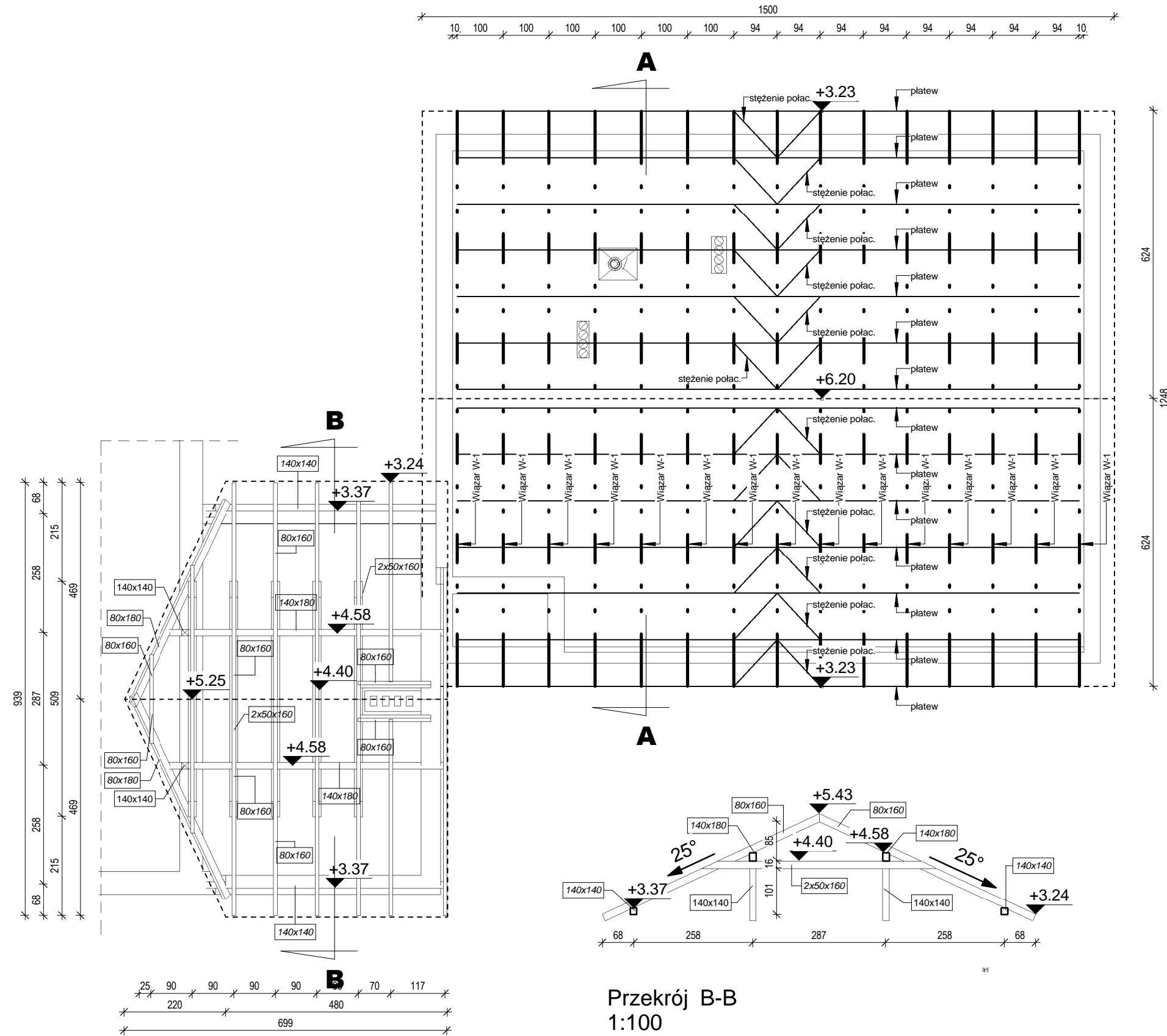
PRZEKRÓJ A-A



1. POSADZKA NA GRUNCIE
 - Terakota/ PCV / Panele
 - Wylewka cementowa 5cm zbrojona siatką z prętów $\varnothing 3\text{mm}$ co 10cm
 - Styropian PS-E FS20 10cm
 - Folia paroizolacyjna, łączona na zakład
 - Beton B15 10cm
 - Ubity żwir 20cm
2. SUFIT
 - Wełna mineralna 20cm, między wiązarami
 - Wiązary drewniane zabezpieczone przed rozprzestrzenianiem ognia
 - Ruszt Stalowy
 - Folia paroizolacyjna
 - Płyta GKF
3. DACH
 - Blachodachówka
 - Łaty 4x4cm
 - Kontrłaty 4x4 cm
 - Wiatroizolacja
 - Wiązanie dachowy W-1

 PRACOWNIA PROJEKTOWA			
inż. Jędrzej Myszką 77-100 Bytów ul. Ceynowy 12 tel. 609 511 959 Biuro: Kościerzyna ul. Wodna 14			
TEMAT: <i>Projekt budowlany rozbudowy przedszkola w Liniewie, na działce nr: 461/2 w miejscowości Liniewo, gmina Liniewo</i>			
PROJEKTOWAŁ:	NR UPRAWNIENI:	PODPIS:	SKALA:
mgr inż. arch Bohdan Szyłański	6159/Gd/94		1 : 100
OPRACOWAŁ:	NR UPRAWNIENI:	PODPIS:	DATA:
inż. Jędrzej Myszką			PAŹDZIERNIK 2014
NAZWA RYSUNKU: PRZEKRÓJ A-A			Rys. Nr A104

RZUT KONSTRUKCJI DACHU



Przekrój B-B
1:100

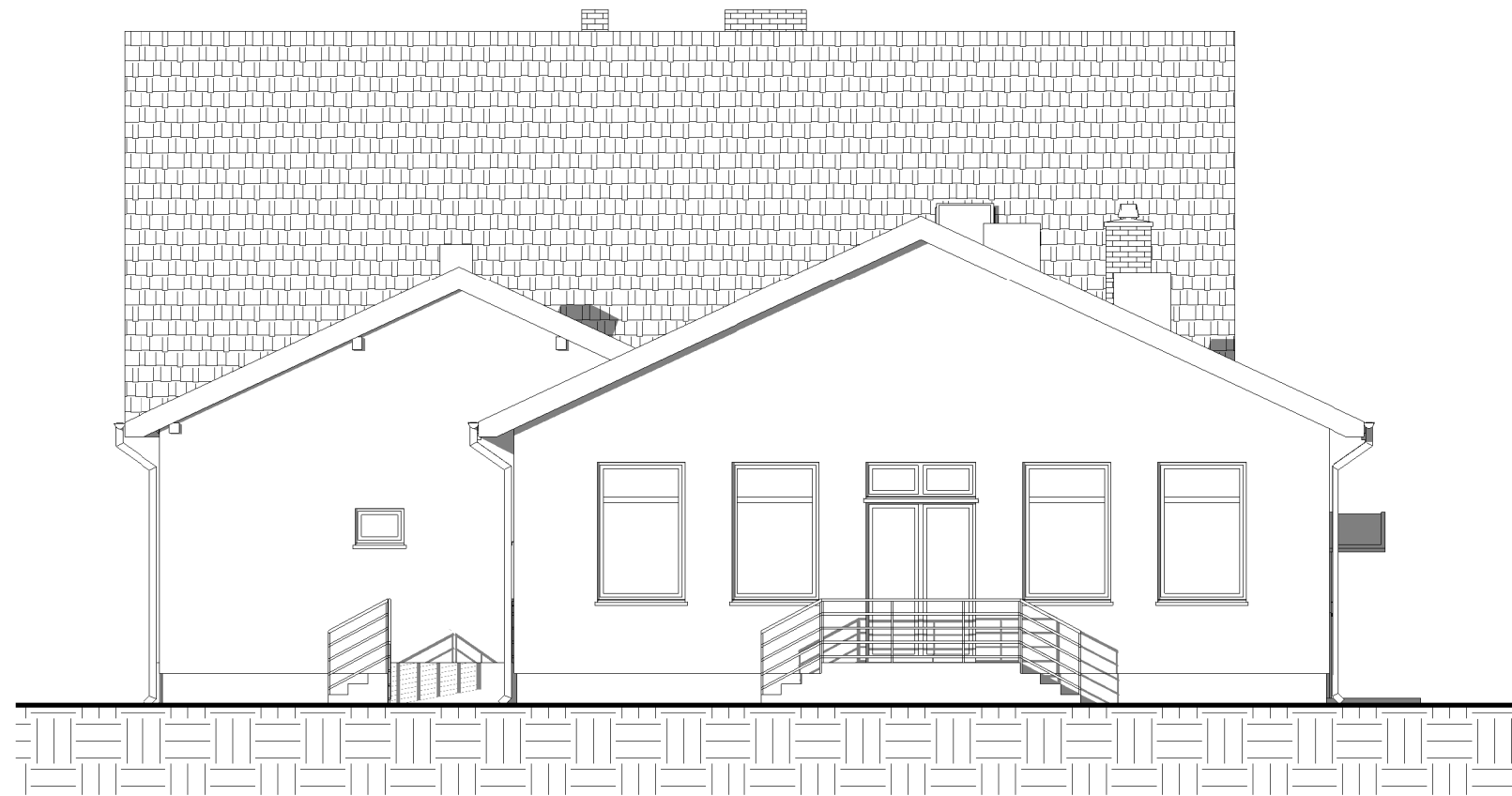
DECADA			
PRACOWNIA		PROJEKTOWA	
<small>inż. Jędrzej Myszką 77-100 Bytów ul. Ceynowy 12 tel. 609 511 999 Biuro: Kościelna ul. Wodna 14</small>			
TEMAT: Projekt budowlany rozbudowy przedszkola w Liniewie, na działce nr: 461/2 w miejscowości Liniewo, gmina Liniewo			
PROJEKTOWAŁ: mgr inż. arch Bohdan Szyłański	NR UPRAWNIENI: 6159/Gd/94	PODPIS:	SKALA: 1 : 100
OPRACOWAŁ: inż. Jędrzej Myszką	NR UPRAWNIENI:	PODPIS:	DATA: PAŹDZIERNIK 2014
NAZWA RYSUNKU: RZUT KONSTRUKCJI DACHU			Rys. Nr A107

ELEWACJA FRONTOWA



DECADA			
PRACOWNIA		PROJEKTOWA	
<small>inż. Jędrzej Myszkowski 77-100 Bytów ul. Ceynowy 12 tel. 609 511 959 Biuro: Kościerzyna ul. Wodna 14</small>			
TEMAT:			
<i>Projekt budowlany rozbudowy przedszkola w Liniewie, na działce nr: 461/2 w miejscowości Liniewo, gmina Liniewo</i>			
PROJEKTOWAŁ:	NR UPRAWNIENI:	PODPIS:	SKALA:
mgr inż. arch Bohdan Szyłański	6159/Gd/94		1 : 100
OPRACOWAŁ:	NR UPRAWNIENI:	PODPIS:	DATA:
inż. Jędrzej Myszkowski			PAŹDZIERNIK 2014
NAZWA RYSUNKU:			Rys. Nr
ELEWACJA FRONTOWA			A110

ELEWACJA BOCZNA 1



1 Południowo - zachodnia
1 : 100



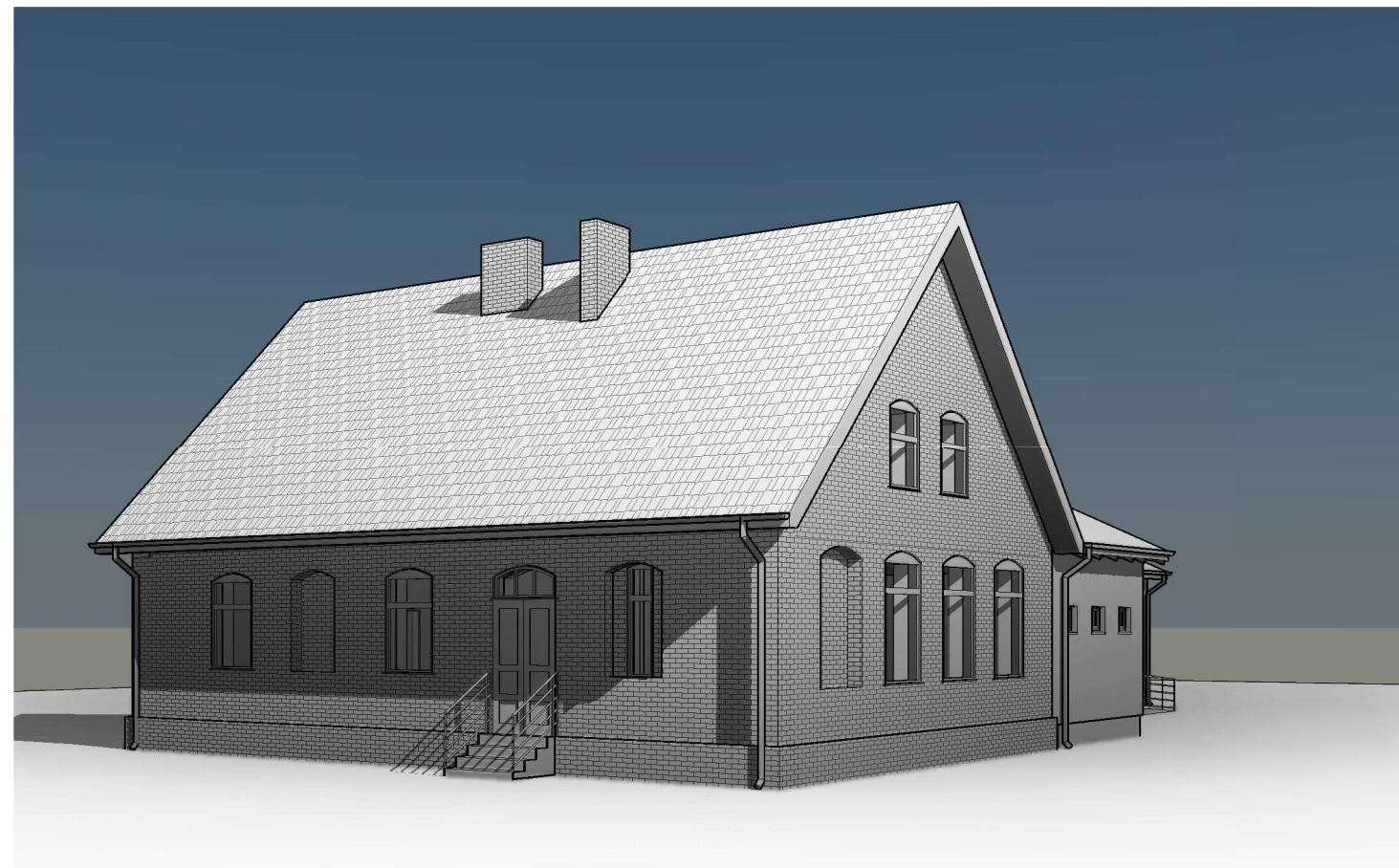
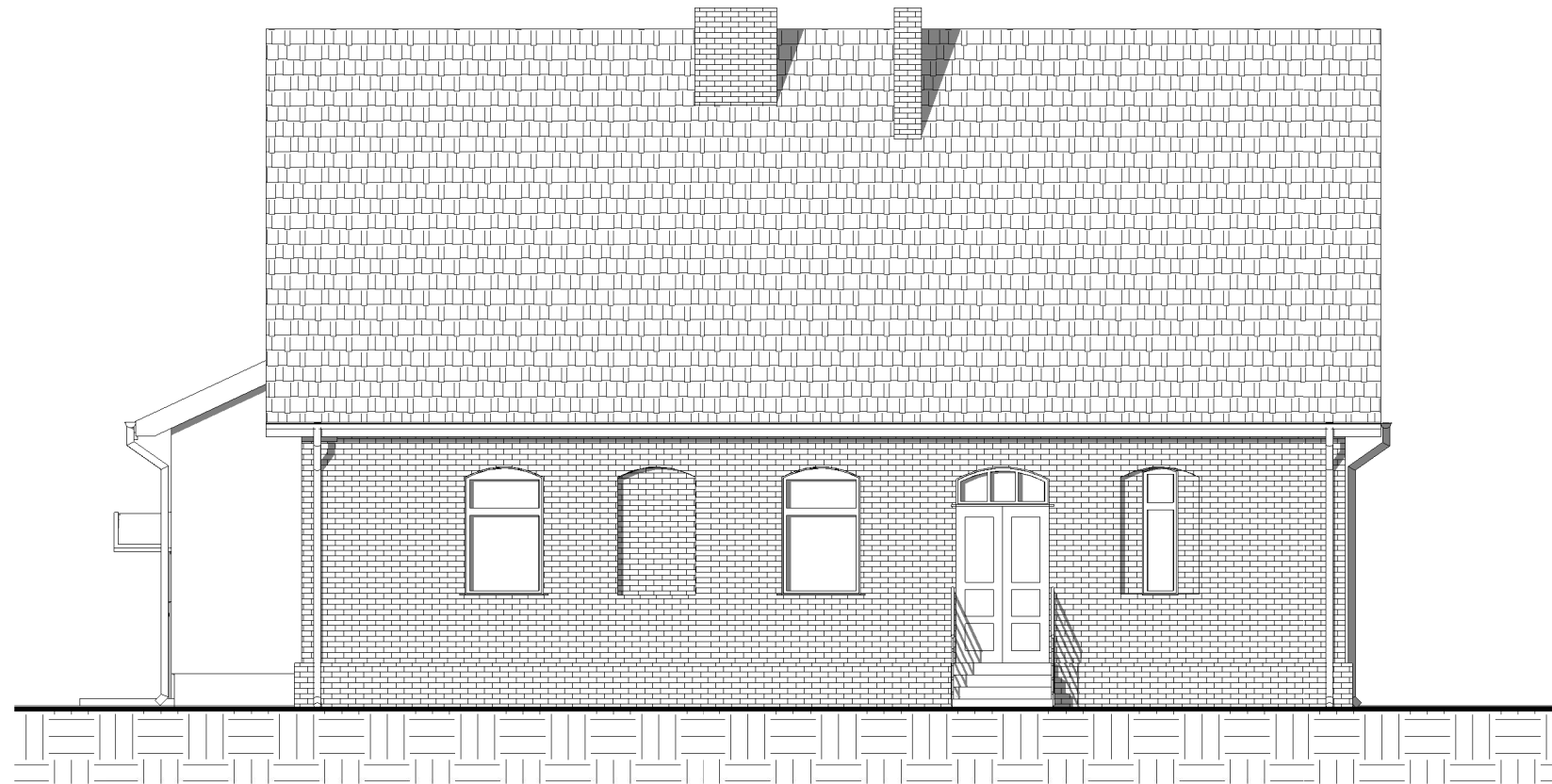
DECADA PRACOWNIA PROJEKTOWA <small>inż. Jędrzej Myszką 77-100 Bytów ul. Ceynowy 12 tel. 609 511 999 Biuro: Kościerzyna ul. Wodna 14</small>			
TEMAT: <i>Projekt budowlany rozbudowy przedszkola w Liniewie, na działce nr: 461/2 w miejscowości Liniewo, gmina Liniewo</i>			
PROJEKTOWAŁ: mgr inż. arch Bohdan Szyłański	NR UPRAWNIENI: 6159/Gd/94	PODPIS:	SKALA: 1 : 100
OPRACOWAŁ: inż. Jędrzej Myszką	NR UPRAWNIENI:	PODPIS:	DATA: PAŹDZIERNIK 2014
NAZWA RYSUNKU: ELEWACJA BOCZNA 1			Rys. Nr A111

ELEWACJA TYLNA



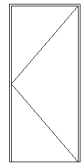
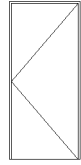

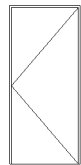
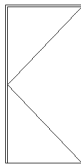
DECADA PRACOWNIA PROJEKTOWA <small>inż. Jędrzej Myszką 77-100 Bytów ul. Ceynowy 12 tel. 609 511 999 Biuro: Kościerzyna ul. Wodna 14</small>			
TEMAT: <i>Projekt budowlany rozbudowy przedszkola w Liniewie, na działce nr: 461/2 w miejscowości Liniewo, gmina Liniewo</i>			
PROJEKTOWAŁ: mgr inż. arch Bohdan Szyłański	NR UPRAWNIENI: 6159/Gd/94	PODPIS:	SKALA: 1 : 100
OPRACOWAŁ: inż. Jędrzej Myszką	NR UPRAWNIENI:	PODPIS:	DATA: PAŹDZIERNIK 2014
NAZWA RYSUNKU: ELEWACJA TYLNA			Rys. Nr A112

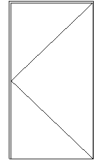
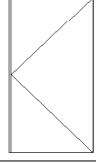
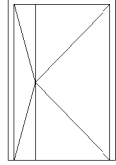
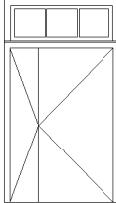
ELEWACJA BOCZNA 2



DECADA			
PRACOWNIA		PROJEKTOWA	
<small>inż. Jędrzej Myszkowski 77-100 Bytów ul. Ceynowy 12 tel. 609 511 999 Biuro: Kościerzyna ul. Wodna 14</small>			
TEMAT:			
<i>Projekt budowlany rozbudowy przedszkola w Liniewie, na działce nr: 461/2 w miejscowości Liniewo, gmina Liniewo</i>			
PROJEKTOWAŁ:	NR UPRAWNIENI:	PODPIS:	SKALA:
mgr inż. arch Bohdan Szyłański	6159/Gd/94		1 : 100
OPRACOWAŁ:	NR UPRAWNIENI:	PODPIS:	DATA:
inż. Jędrzej Myszkowski			PAŹDZIERNIK 2014
NAZWA RYSUNKU:			Rys. Nr
ELEWACJA BOCZNA 2			A113

ZESTAWIENIE STOLARKI DRZWIOWEJ

Zestawienie drzwi						
Model	Typ	Szerokość	Wysokość	H Otworu	Liczba	Widok
Wewnętrzne	80x190 EI60	80	205		1	
Wewnętrzne	80x205 EI30	80	205		1	
Wewnętrzne	80x206	80	206	206	1	
Wewnętrzne	88x206	88	206	206	4	
Wewnętrzne	98x206	98	206	206	2	

Zestawienie drzwi						
Model	Typ	Szerokość	Wysokość	H Otworu	Liczba	Widok
Wewnętrzne	108x206	108	206	206	4	
Metalowe	108x206	108	206	206	1	
Zewnętrzne	128x206	128	206	206	1	
Zewnętrzne	138x206	138	206	260	1	

Zestawienie drzwi.						
Model	Typ	Szerokość	Wysokość	H Otworu	Liczba	Widok
Zewnętrzne	160x230	160	230	285	1	

			
inż. Jędrzej Myszką 77-100 Bytów ul. Ceynowy 12 tel. 609 511 999 Biuro: Kościerzyna ul. Wodna 14			
TEMAT: Projekt budowlany rozbudowy przedszkola w Liniewie, na działce nr: 461/2 w miejscowości Liniewo, gmina Liniewo			
PROJEKTOWAŁ: mgr inż. arch Bohdan Szyłański	NR UPRAWNIENI: 6159/Gd/94	PODPIS:	SKALA: 1 : 100
OPRACOWAŁ: inż. Jędrzej Myszką	NR UPRAWNIENI:	PODPIS:	DATA: PAŹDZIERNIK 2014
NAZWA RYSUNKU: ZESTAWIENIE STOLARKI DRZWIOWEJ			Rys. Nr A115